

FS 111, 111 R

STIHL



2 - 41 Návod k použití



Obsah

1	Vysvětlivky k tomuto návodu k použití.....	2
2	Bezpečnostní pokyny a pracovní technika..	2
3	Přípustné kombinace řezného/žacího nástroje, ochranného krytu, rukojeti a závěsného zařízení.....	12
4	Přípustné adaptéry.....	13
5	Montáž řídkové rukojeti.....	13
6	Montáž kruhové trubkové rukojeti.....	16
7	Seřízení plynového bovdenu.....	17
8	Montáž závěsného držáku.....	18
9	Montáž ochranného krytu.....	18
10	Montáž řezného/žacího nástroje.....	19
11	Palivo.....	22
12	Tankování pohonných hmot.....	23
13	Nasazení závěsného zařízení.....	24
14	Vyvážení stroje.....	25
15	Startování / vypínání stroje.....	26
16	Při přepravě stroje.....	28
17	Provozní pokyny.....	31
18	Výměna vzduchového filtru.....	31
19	Seřizování karburátoru.....	31
20	Zapalovací svíčka.....	32
21	Chod motoru.....	32
22	Mazání převodovky.....	33
23	Skladování stroje.....	33
24	Ostření kovových řezných/žacích nástrojů.....	33
25	Údržba žací hlavy.....	34
26	Pokyny pro údržbu a ošetřování.....	35
27	Jak minimalizovat opotřebená a jak zabránit poškození.....	36
28	Důležité konstrukční prvky.....	37
29	Technická data.....	38
30	Pokyny pro opravu.....	39
31	Likvidace stroje.....	39
32	Prohlášení o konformitě EU.....	39
33	UKCA-Prohlášení o konformitě.....	40
34	Adresy.....	40

1 Vysvětlivky k tomuto návodu k použití

1.1 Obrázkové symboly

Veškeré na stroji zobrazené symboly jsou vysvětleny v tomto návodu k použití.

V závislosti na stroji a jeho vybavení mohou být na stroji zobrazeny níže uvedené obrázkové symboly.



Palivová nádržka; palivová směs z benzínu a motorového oleje



Aktivace dekompresního ventilu



Ruční čerpadlo paliva



Aktivace ručního čerpadla paliva



Tuba s mazacím tukem



Vedení nasávaného vzduchu: letní provoz



Vedení nasávaného vzduchu: zimní provoz



Vytápění rukojeti

1.2 Označení jednotlivých textových pasáží



VAROVÁNÍ

Varování jak před nebezpečím úrazu či poranění osob, tak i před závažnými věcnými škodami.

UPOZORNĚNÍ

Varování před poškozením stroje jako celku či jeho jednotlivých konstrukčních částí.

1.3 Další technický vývoj

STIHL se neustále zabývá dalším vývojem veškerých strojů a přístrojů; z tohoto důvodu si musíme vyhradit právo změny objemu dodávek ve tvaru, technice a vybavení.

Z údajů a vyobrazení uvedených v tomto návodu k použití nemohou být proto odvozovány žádné nároky.

2 Bezpečnostní pokyny a pracovní technika



Dotatková bezpečnostní opatření jsou při práci s tímto strojem nezbytná, protože se pracuje s velmi vysokými otáčkami řezného a žacího nástroje.



Ještě před prvním uvedením stroje do provozu si bezpodmínečně přečtete celý návod k použití a bezpečně ho uložte pro pozdější použití. Nedbání

údajů v návodu k použití může být životu nebezpečné.

Dodržujte specifické bezpečnostní předpisy země, např. příslušných oborových sdružení, úřadů pro bezpečnost práce apod.

Pokyn pro každého, kdo bude se strojem pracovat poprvé: Buď si nechejte od prodáváče nebo jiné osoby znalé práce se strojem ukázat, jak se s ním bezpečně zachází, nebo se zúčastněte odborného školení.

Nezletilí nesmějí se strojem pracovat – s výjimkou mladistvých nad 16 let, kteří se pod dohledem zaučují.

Děti, diváky a zvířata nepouštět do blízkosti stroje!

Pokud stroj již nebude dále používán, uložte ho tak, aby nikdo nebyl ohrožen. Stroj chraňte před použitím nepovolanými osobami.

Uživatel nese vůči jiným osobám zodpovědnost za úrazy a za nebezpečí ohrožující jejich zdraví či majetek.

Stroj předávejte či zapůjčujte pouze těm osobám, které jsou s tímto modelem a jeho obsluhou obeznámeny – a vždy jim zároveň předejte i návod k použití.

Práce s motorovými stroji produkujícími hluk může být národními či lokálními předpisy časově omezena.

Kdo pracuje se strojem, musí být odpočatý, zdravý a v dobré kondici.

Osoby, které se ze zdravotních důvodů nesmějí namáhat, by se měly předem informovat u lékaře, zda s tímto strojem smějí pracovat.

Pouze pro nositele kardiostimulátoru („budičku“): Zapalování tohoto stroje vytváří velmi nízké elektromagnetické pole. Vliv na jednotlivé typy kardiostimulátoru nemůže být zcela vyloučen. Pro vyloučení zdravotních rizik doporučuje STIHL konzultovat toto téma s ošetřujícím lékařem a výrobcem kardiostimulátoru.

Po požití alkoholu, léků snižujících reakceschopnost nebo drog se nesmí se strojem pracovat.

Stroj používejte – podle osazení příslušným řezným či žacím nástrojem – jen k vyžínání trávy a k řezání divokého porostu, keřů, houští, křovin, slabých stromků nebo podobných porostů.

K jiným účelům nesmí být stroj používán – **hrozí nebezpečí úrazu!**

Používejte pouze takové žací nástroje či příslušenství, které jsou firmou STIHL pro tento stroj povoleny, či technicky adekvátní díly. V případě dotazů k tomuto tématu kontaktujte odborného prodejce. Používejte pouze vysokokvalitní nástroje či příslušenství. V opačném případě může hrozit nebezpečí úrazu či poškození stroje.

STIHL doporučuje používat originální nástroje a příslušenství značky STIHL. Jsou svými vlastnostmi optimálně přizpůsobeny jak výrobku samotnému, tak i požadavkům uživatele.

Na stroji neprovádějte žádné změny – mohlo by to vést k ohrožení bezpečnosti. Za osobní a věcné škody, které by vznikly z důvodů použití nedovolených adaptérů, vylučuje STIHL jakoukoliv zodpovědnost.

K čištění stroje nikdy nepoužívejte vysokotlaké čističe. Prudký proud vody by mohl poškodit jednotlivé díly stroje.

Ochranný kryt stroje nemůže ochránit uživatele před všemi předměty (kameny, sklem, dráty atd.), které mohou být žacím či řezným nástrojem odmrštěny. Tyto předměty se mohou někde odrazit a pak uživatele zasáhnout.

2.1 Oblečení a výstroj

Noste předpisové oblečení a výstroj.



Oblečení musí být účelné a nesmí překážet v pohybu. Těsně přiléhající oděv – pracovní overal, v žádném případě pracovní plášť.



Nikdy nenoste oděvy, které by se mohly zachytit ve dřevě, v chrastí nebo pohyblivých se částech stroje. Nenoste ani žádnou šálu, kravatu a žádné šperky a ozdoby. Dlouhé vlasy svažte a zajistěte tak, aby se nacházely nad rameny.



Noste bezpečnostní vysoké boty s hrubou, neklouzavou podrážkou a ocelí vyztuženou špičkou.

Pouze při použití žacích hlav jsou alternativně povoleny pevné boty s hrubou, neklouzavou podrážkou.



VAROVÁNÍ



Ke snížení nebezpečí očních úrazů noste těsně přiléhající ochranné brýle podle normy EN 166. Dbejte na správné a přiléhavé nasazení brýlí.

Noste ochranu obličeje a dbejte na správné a přiléhavé nasazení. Ochrana obličeje není dostatečnou ochranou očí.

Noste osobní ochranu sluchu – např. ochranné kapsle do uší.

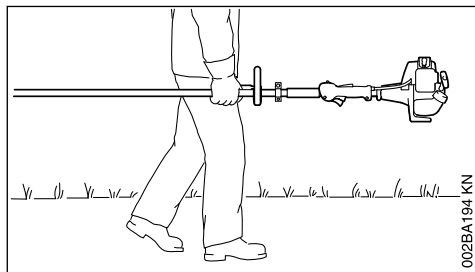
Nosit ochrannou přilbu při lesní probírce, ve vysokém křoví a v případě, že hrozí nebezpečí z výšky padajících předmětů.



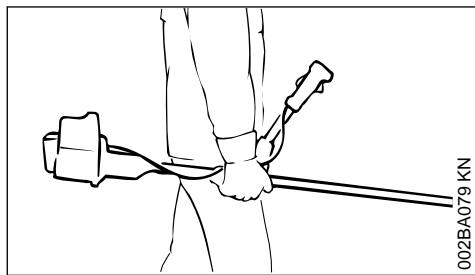
Noste robustní pracovní rukavice z odolného materiálu (například kůže).

STIHL nabízí rozsáhlý program osobního ochranného vybavení.

2.2 Při přepravě stroje



002BA194 KN



002BA079 KN

Vždy vypněte motor.

Stroj noste jen zavěšený na závěsném zařízení nebo vyvážený za tyč.

Kovový řezný/žací nástroj zajistěte přepravním krytem proti doteku i při přepravě na krátké vzdálenosti – viz také "Přeprava stroje".



Nedotýkat se horkých částí stroje a převodovky – **hrozí nebezpečí popálení!**

Při přepravě ve vozidlech: Stroj zajistěte proti převržení, poškození, jakož i vytečení paliva.

2.3 Tankování paliva



Benzin je extrémně snadno vznětlivý – zachovávejte odstup od otevřeného ohně – palivo nerozlijte – nekuřte.

Před tankováním motor vypněte.

Nikdy netankujte, dokud je motor stále ještě horký – palivo by mohlo přetéct – **hrozí nebezpečí požáru!**

Uzávěr nádržky opatrně otvírejte tak, aby se mohl stávající přetlak pomalu odbourat a aby nedošlo k žádnému vystříknutí paliva.

Palivo tankujte jen na dobře provětrávaných místech. Pokud došlo k rozlítí paliva, stroj okamžitě očistěte – palivo se nesmí dostat na oděv – jinak se okamžitě převlečte.



Po natankování uzávěr palivové nádržky co nejpevněji utáhněte.

Tím se sníží riziko povolení uzávěru nádržky vlivem vibrací motoru, a následkem toho riziko vystříknutí paliva.

Dbejte na netěsnosti – jestliže palivo vytéká, motor nestartujte – **hrozí životu nebezpečné popálení!**

2.4 Před nastartováním

Proveďte kontrolu provozní bezpečnosti stroje – dbejte přitom na patřičné kapitoly v návodu k použití:

- Zkontrolujte těsnost palivového systému, zvláště viditelných dílů, jako jsou například uzávěr palivové nádržky, hadicové spoje, ruční palivové čerpadlo (jen u strojů s ručním palivovým čerpadlem). Při netěsnostech nebo poškození motor nestartujte – **hrozí nebezpečí požáru!** Stroj nechejte před uvedením do provozu opravit odborným prodejcem.
- Kombinace řezného/žacího nástroje, ochranného krytu, rukojeti a závěsného zařízení musí být přípustná, všechny díly správně namontované.
- Zastavovací spínač se musí dát snadno stisknout.
- Je dán lehký chod ovladače sytiče, pojistky plynové páčky a plynové páčky – plynová páčka se musí samovolně odpružit zpět do polohy volnoběhu. Z poloh **I** a **Z** ovladače sytiče se musí ovladač sytiče při současném zmáčknutí pojistky plynové páčky a plynové páčky pružinou silou vrátit zpět do provozní polohy **I**.

- Zkontrolujte pevné usazení nástřčky zapalovacího vedení – v případě uvolněného nasazení nástřčky může dojít k úletu jisker, které mohou zapálit vytékající směs paliva a vzduchu – **hrozí nebezpečí požáru!**
- Řezný/žací nástroj nebo adaptér: zkontrolujte korektní montáž, pevné usazení a bezvadný stav.
- Zkontrolujte ochranné přípravky (např. ochranný kryt pro řezný/žací nástroj, unášecí oběžný kotouč), nejsou-li poškozené či opotřebované. Poškozené díly vyměňte. Stroj nikdy neprovozujte s poškozeným ochranným krytem nebo s opotřebovaným unášecím oběžným kotoučem (v případě, že písmo a šipky již nejsou viditelné).
- Na ovládacích a bezpečnostních zařízeních neprovádějte žádné změny.
- Rukojeti musí být čisté a suché, beze stop oleje či nečistot – je to důležité pro bezpečné vedení stroje.
- Závěsné zařízení a rukojeť (rukojeti) nastavte patřičně dle velikosti pracovníka. Dbejte na kapitulu "Nasazení závěsného zařízení" – "Vyvážení stroje"

Stroj smí být provozován pouze v provozně bezpečném stavu – **hrozí nebezpečí úrazu!**

Pro nouzový případ při použití závěsného zařízení: je třeba předem nacvičit rychlé odložení stroje. Při nácvičce však nikdy stroj neodhazujte na zem, zabrání se tím jeho poškození.

2.5 Nastartujte motor

Motor startujte nejméně 3 metry od místa natanování stroje – nikdy ho nestartujte v uzavřeném prostoru.

Startujte pouze na rovném podkladě, dbejte na pevný a bezpečný postoj, stroj pevně a bezpečně držte – žací nástroj se nikdy nesmí dotýkat žádných předmětů ani země, protože by se mohl při startování rozběhnout.

Stroj obsluhuje pouze jedna osoba – v pracovním okruhu 15 m netpět žádnou další osobu – toto platí i pro fázi startování – odmrštěnými předměty **hrozí nebezpečí úrazu!**



Vyhnete se kontaktu s žacím nástrojem – **hrozí nebezpečí úrazu!**



Motor nikdy nestartujte „z ruky“ – startujte pouze tak, jak je to popsáno v návodu k použití. Po puštění plynové páčky běží řezný/žací nástroj ještě krátce dále – **doběhový efekt!**

Zkontrolujte volnoběh motoru: žací nástroj se ve volnoběhu – při puštění plynové páčky – nesmí točit.

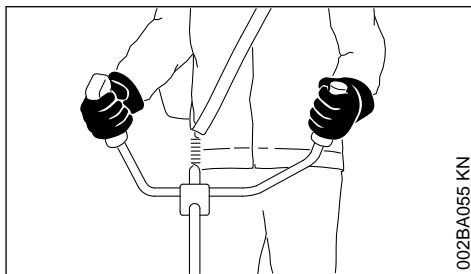
Snadno vznětlivé materiály (např. dřevěné piliny, stromová kůra, suchá tráva, palivo) se nesmějí dostat do blízkosti horkého proudu výfukových plynů ani horkého povrchu tlumiče výfuku – **hrozí nebezpečí požáru!**

2.6 Jak stroj držet a vést

Stroj držte vždy pevně oběma rukama za rukojeti.

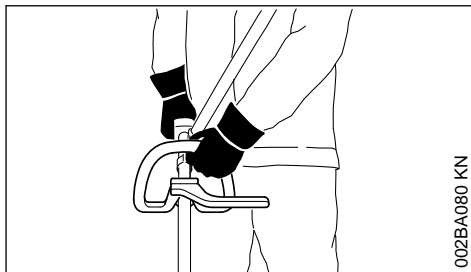
Dbejte vždy na pevný a bezpečný postoj.

2.6.1 U provedení s řídkčkovou rukojetí



Pravá ruka je na ovládací rukojeti, levá ruka na držadle trubkové rukojeti.

2.6.2 U provedení s kruhovou trubkovou rukojetí



U provedení s kruhovou trubkovou rukojetí a s kruhovou trubkovou rukojetí s omezovačem kroků je levá ruka na kruhové trubkové rukojeti, pravá ruka na ovládací rukojeti – to platí i pro leváky.

2.7 Při práci

Dbejte vždy na pevný a bezpečný postoj.

Při hrozícím nebezpečí, resp. v nouzovém případě motor okamžitě vypněte – stiskněte zastavovací spínač.



V širokém okruhu kolem místa použití může vzniknout nebezpečí úrazu odmrštěnými předměty, proto se v okruhu 15 m nesmí zdržovat žádná další osoba. Tento odstup zachovávejte i od věci (vozidel, oken) – **hrozí hmotné škody!** Ani ve vzdálenosti větší než 15 m není možno vyloučit ohrožení.

Dbejte na správně seřazený volnoběh, aby se řezný/žací nástroj po puštění plynové páčky již netočil dále.

Pravidelně kontrolujte, resp. korigujte seřízení volnoběhu. Pokud se řezný/žací nástroj přesto ve volnoběhu otáčí, nechejte provést opravu u odborného prodejce. STIHL doporučuje odborného prodejce výrobců STIHL.

Pozor při náledí, v moku, na sněhu, na svazích nebo na nerovném terénu atd. – **hrozí nebezpečí uklouznutí!**

Dbejte na překážky: pařezy, kořeny – **hrozí nebezpečí zakopnutí!**

Při práci stůjte zásadně jen na zemi, nikdy nestůjte na nestabilních stanovištích, na žebříku nebo na zvedací pracovní plošině.

Při práci s ochranou sluchu je třeba zvýšená pozornost a opatnost – schopnost vnímání zvuků ohlašujících nebezpečí (křik, zvukové signály apod.) je omezena.

Práci včas přerušujte přestávkami, aby se zabránilo stavu únavy a vyčerpání – **hrozí nebezpečí úrazu!**

Pracujte klidně a s rozvahou – pouze za dobrých světelných podmínek a při dobré viditelnosti. Pracujte pozorně a předvídavě, neohrožujte jiné osoby.



Jakmile se motor rozběhne, produkuje stroj jedovaté spaliny. Tyto spaliny mohou být neviditelné, nemusí být cítit a mohou obsahovat nespálené uhlovodíky a benzol. Nikdy se strojem nepracujte v uzavřených či špatně větraných prostorách – ani se stroji s katalyzátory.

Při práci v hlubokých příkopech, v prohlubních nebo v prostorově omezených poměrech neustále dbejte na dostatečnou cirkulaci vzduchu – **hrozí životu nebezpečná otrava!**

V případě nevolnosti, bolení hlavy, při poruchách zraku (např. při zmenšujícím se zorném poli), poruchách sluchu, závratích, snižující se schopnosti koncentrace práci okamžitě zastavte – tyto symptomy mohou být mimo jiné způsobeny příliš vysokou koncentrací spalin – **hrozí nebezpečí úrazu!**

Stroj provozujte s co nejmenším množstvím spalin a tiše – nikdy nenechávejte motor bezdůvodně běžet, plyn přidávejte jen při práci.

Nekuřte při práci se strojem ani v jeho přímé blízkosti – **hrozí nebezpečí požáru!** Z palivového systému mohou unikat vznětlivé benzínové výpary.

Prach, výpary a kouř vznikající při práci mohou být zdraví škodlivé. Při silném vzniku prachu nebo kouře noste ochrannou dýchací masku.

Pokud byl stroj vystaven námaze neodpovídající jeho určení (např. působení hrubého násilí při úderu či pádu), je bezpodmínečně nutné před dalším provozem důkladně zkontrolovat stav provozní bezpečnosti – viz také „Před nastartováním“.

Zkontrolujte zejména těsnost palivového systému a funkčnost bezpečnostních zařízení. Stroje, jejichž funkční bezpečnost již není zaručena, nesmějí být v žádném případě používány. V nejasných případech vyhledejte odborného prodejce.

Nikdy nepracujte s nastavením na startovací plyn – otáčky motoru nejsou v této poloze plynové páčky regulovatelné.



Nikdy nepracujte bez pro stroj a řezný/žací nástroj vhodného ochranného krytu – **hrozí nebezpečí úrazu** odmrštěvanými předměty!



Zkontrolujte terén: pevné předměty – kameny, kovové díly atd. mohou být vymrštěny i dále než 15 m – **hrozí nebezpečí úrazu!** – a mohly by způsobit poškození žacího nástroje a okolních věcí (např. parkujících automobilů, okenního skla) – hrozí hmotné škody.



Na nepřehledných, hustě porostlých terénech pracujte obzvláště opatrně.

Při vyžínání ve vysokém houští, pod keři a živými ploty: pracovní výška s žací nástrojem musí být nejméně 15 cm – neohrožujte zvířata.

Před odchodem od stroje: motor vždy vypněte.

V pravidelných krátkých časových intervalech provádějte kontrolu řezného/žacího nástroje a při znatelných změnách proveďte kontrolu okamžitě:

- Vypněte motor, stroj pevně a bezpečně držte, počkejte, až se řezný/žací nástroj zastaví.
- Zkontrolujte stav a pevné upnutí, dbejte na praskliny.
- Zkontrolujte stav naostření.
- Poškozené nebo tupé řezné/žací nástroje okamžitě vyměňte, a to i při nepatrných, vlasových prasklinkách.

Upínací zařízení pro žací nástroje v pravidelných časových intervalech čistěte od trávy či houští – odstraňte ucpaní v prostoru žacího nástroje nebo ochranného krytu.

K výměně řezného/žacího nástroje vždy vypnout motor – **hrozí nebezpečí úrazu!**



Převodovka dosahuje za provozu vysokých teplot. Nedotýkat se převodové skříně – **hrozí nebezpečí popálení!**

Pokud rotující kovový řezný/žací nástroj narazí na kámen nebo jiný tvrdý předmět, může dojít ke vzniku jisker, tím pak za jistých okolností může dojít k zapálení snadno hořlavých látek. Také suché rostliny a houští jsou snadno vznětlivé, zejména při horkých, suchých povětrnostních podmínkách. Pokud hrozí nebezpečí požáru, nepoužívejte řezné nástroje v blízkosti snadno hořlavých materiálů, suchých rostlin nebo podrostu. Bezpodmínečně se informujte u lesní správy, hrozí-li nebezpečí požáru.

2.8 Při použití žacích hlav

Doplňte standardní ochranný kryt žacího nástroje patřičnými doplňovacími díly – podle údajů uvedených v návodu k použití.

Používejte zásadně jen ochranný kryt s předpísaným namontovaným nožem, ten zajišťuje omezení žací struny na přípustnou délku.

K seřízení žací struny u ručně nastavitelných žacích hlav je bezpodmínečně nutné vypnout motor – **hrozí nebezpečí úrazu!**

Nesprávný provoz s příliš dlouhými žacími strunami redukuje pracovní otáčky motoru. Toto vede následkem trvalého prokluzování spojky k přehřívání a k poškození důležitých funkčních dílů (např. spojky, plastových částí tělesa stroje) – **hrozí nebezpečí úrazu** – např. otáčením žacího nástroje za volnoběhu!

2.9 Při použití kovových řezných/žacích nástrojů

STIHL doporučuje použití originálních kovových řezných/žacích nástrojů STIHL. Jsou svými vlastnostmi optimálně přizpůsobeny jak stroji samotnému, tak i požadavkům uživatele.

Kovové řezné/žací nástroje se velice rychle točí. Přitom dochází ke vzniku sil, které působí na stroj, na samotný nástroj a na řezaný či kosený materiál.

Kovové řezné/žací nástroje je nutné pravidelně předpisově ostřit.

Nestejněměrně naostřené kovové řezné/žací nástroje mají za následek nevyváženost, která může vést k extrémní námaze stroje – **hrozí nebezpečí rozlomení nástroje!**

Tupé nebo neodborně naostřené břity mohou vést ke zvýšenému namáhání kovového řezného/žacího nástroje – v důsledku prasklých či zlomených dílů pak **hrozí nebezpečí úrazu!**

Po každém kontaktu kovového řezného/žacího nástroje s tvrdými předměty (např. kameny, kusy skal, kovovými předměty) nástroj zkontrolujte (nevykazuje-li praskliny či deformace). Otrěpy a jiné viditelné nahromadění materiálu je nutné odstranit, protože by se mohly během dalšího provozu kdykoliv uvolnit a pak být odmrštěny stranou – **hrozí nebezpečí úrazu!**

Poškozené nebo naprasklé žací nástroje již dále nepoužívejte a nikdy je neopravujte – např. svařováním nebo narovnáváním – následkem by byla změna tvaru (nevyváženost).

Částičky či úlomky se mohou uvolnit a velkou rychlostí zasáhnout pracovníka či třetí osoby – **hrozí nebezpečí nejtěžších úrazů!**

Za účelem redukce výše uvedených nebezpečí, vznikajících při práci s kovovým řezným/žacím nástrojem, nesmí být průměr používaného řezného/žacího nástroje v žádném případě příliš velký. Řezný/žací nástroj nesmí být příliš těžký. Musí být zhotoven z materiálů dostatečné kvality a musí vykazovat vhodnou geometrii (tvar, tloušťku).

Firmou STIHL vyrobený kovový řezný/žací nástroj nesmí být těžší, silnější, jinak vytvářený a v průměru ne větší než největší pro tento stroj dovolený kovový řezný/žací nástroj značky STIHL – **hrozí nebezpečí úrazu!**

2.10 Vibrace

Při déletrvajícím použití stroje mohou vibrace způsobit poruchy prokrvení rukou (chorobně bílé prsty).

Pro délku použití stroje však nelze stanovit všeobecně platný časový limit, neboť závisí na vícero ovlivňujících faktorech.

Délka použití se prodlužuje:

- použitím ochrany rukou (teplé rukavice),
- když je provoz přerušován přestávkami.

Délka použití se zkracuje:

- když má pracovník speciální osobní sklony ke špatnému prokrvení (symptom: často studené prsty, svědění v prstech),
- když vládnou nízké venkovní teploty,
- když uživatel svírá stroj přílišnou silou (pevné sevření zabraňuje dobrému prokrvení).

Při pravidelném, dlouhodobém používání stroje a při opakovaném výskytu příslušných symptomů (např. svědění v prstech) se doporučuje lékařská prohlídka.

2.11 Pokyny pro údržbu a opravy

Pravidelně provádět úkony pro údržbu stroje.

Provádět pouze takové údržbářské a opravářské úkony, které jsou popsány v návodu k použití.

Veškeré ostatní práce nechat provést u odborného prodejce.

STIHL doporučuje nechat provádět údržbářské a opravářské úkony pouze u autorizovaného, odborného prodejce výrobků STIHL. Autorizovaným odborným prodejcem výrobků STIHL jsou pravidelně nabízena odborná školení a k jejich dispozici jsou dodávány Technické informace.

Používat pouze vysokojakostní náhradní díly. Jinak hrozí eventuální nebezpečí úrazu nebo poškození stroje. V případě dotazů k tomuto tématu se informujte u odborného prodejce.

Firma STIHL doporučuje používat originální náhradní díly značky STIHL. Jsou svými vlastnostmi optimálně přizpůsobeny jak výrobku samotnému, tak i požadavkům uživatele.

K opravě, údržbářským úkonům a čištění stroje zásadně vždy **vypnout motor a stáhnout nástrčku zapalovací svíčky** – hrozí nebezpečí úrazu nechtěným naskočením motoru! – Vyjimka: jemně doseřízení karburátoru a volnoběžných otáček.

Motor nikdy nenahazovat startovacím zařízením při stažené nástrčce zapalovací svíčky nebo při vyšroubované zapalovací svíčce – **hrozí nebez-**

pečí požáru z válce vystřelujícími zapalovacími jiskrami!

Údržbářské úkony nikdy neprovádět v blízkosti otevřeného ohně, ani stroj v blízkosti ohně neskladovat – **hrozí nebezpečí požáru** vznícením paliva!

Pravidelně kontrolovat těsnost uzávěru palivové nádržky.

Používat zásadně jen nezávadnou, firmou STIHL dovolenou zapalovací svíčku – viz "Technická data".

Zkontrolovat kabel zapalování (nepoškozená izolace, pevné připojení).

Zkontrolovat nezávadný stav tlumiče výfuku.

Nikdy nepracovat s vadným nebo s demontovaným tlumičem výfuku – **hrozí nebezpečí požáru!** – **Hrozí poškození sluchů!**

Nikdy se nedotýkat horkého tlumiče výfuku – **hrozí nebezpečí popálení!**

Stav antivibračních prvků ovlivňuje vibrační chování stroje – antivibrační prvky pravidelně kontrolovat.

2.12 Symboly na ochranných přípravech

Šipka na ochranném krytu pro řezné/žací nástroje udává směr otáčení řezného/žacího nástroje.

Některé z níže uvedených symbolů se nacházejí na vnější straně ochranného krytu a jsou odkazem na přípustné kombinace řezného/žacího nástroje a ochranného krytu.



Ochranný kryt smí být používán společně s žacími hlavami.



Ochranný kryt nesmí být používán společně s žacími hlavami.



Ochranný kryt smí být používán společně s žacími listy na trávu.



Ochranný kryt nesmí být používán společně s žacími listy na trávu.



Ochranný kryt smí být používán společně s vyžínacími noži.



Ochranný kryt nesmí být používán společně s vyžínačimi noži.



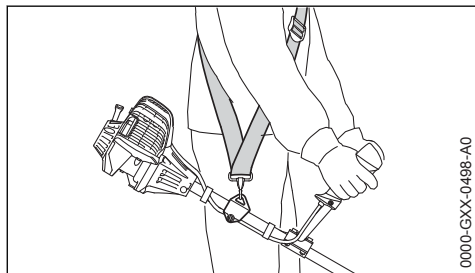
Ochranný kryt nesmí být používán společně se štěpkovacími noži.



Ochranný kryt nesmí být používán společně s pilovými kotouči.

2.13 Závěsné zařízení

Závěsné zařízení je buď součástí dodávky nebo je k dostání jako zvláštní příslušenství.

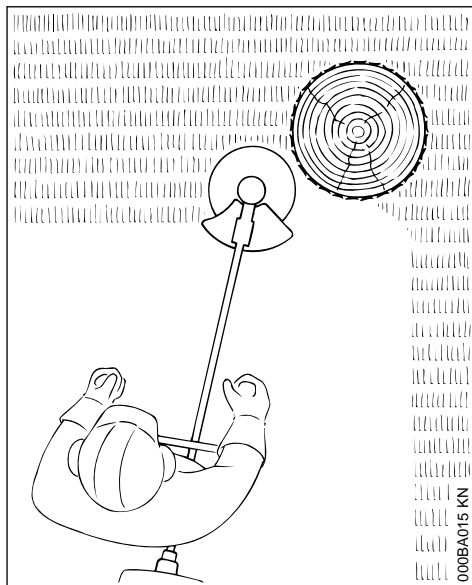


- Používat závěsné zařízení.
- Stroj zavěšovat na závěsné zařízení za běžícího motoru.

Žací listy na trávu a trojramenné vyžínačí nože musejí být používány společně se závěsným zařízením (jednoramenním)!

Pilové kotouče musejí být bezpodmínečně používány s dvouramenním závěsným zařízením, opatřeným přípravkem pro rychlé rozpojení!

2.14 Žací hlava s vyžínačí strunou



Pro "měkké" vyžínaní – k dokonalému vyžínaní i velmi nerovných a členitých okrajů okolo stromů, kůlů plotů a pod. – důsledkem je snížení nebezpečí poškození stromové kůry.

Dodávka žací hlavy obsahuje přiložený informační letáček. Žací hlavu osazovat vyžínačí strunou pouze podle údajů uvedených v přiloženém informačním letáčku.

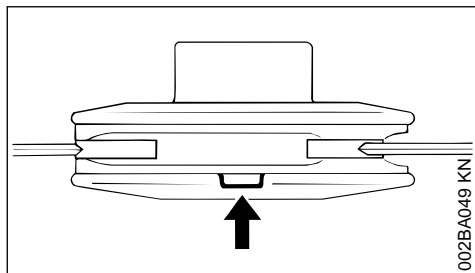


Žací strunu nikdy nenahrazovat kovovým drátem nebo lankem – **hrozí nebezpečí úrazu!**

2.15 Žací hlava s nylonovými noži – STIHL PolyCut

K vyžínaní volných lučních okrajů (bez kůlů, plotů, stromů a podobných překážek).

Dbát na značky opotřebení!



002BA049 KN

Pokud je na žací hlavě PolyCut jedna ze značek prolomená směrem dolů (šipka): žací hlavu již dále nepoužívat a vyměnit ji za novou! **Hrozí nebezpečí úrazu** rozmetanými úlomky tohoto nástroje!

Bezpodmínečně dbát pokynů pro údržbu žací hlavy PolyCut!

Namísto nylonových nožů lze žací hlavu PolyCut osadit také vyžínací strunou.

Dodávka žací hlavy obsahuje přiložené informační letáčky. Žací hlavu osazovat nylonovými noži nebo vyžínací strunou pouze podle údajů uvedených v přiložených informačních letáčcích.

! VAROVÁNÍ

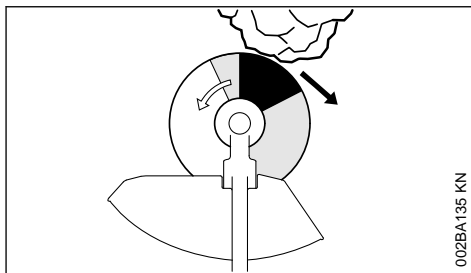
Namísto vyžínací struny nepoužívat žádné kovové dráty nebo lanka – **nebezpečí úrazu!**

2.16 Nebezpečí zpětného rázu u kovových řezných a žacích nástrojů

! VAROVÁNÍ



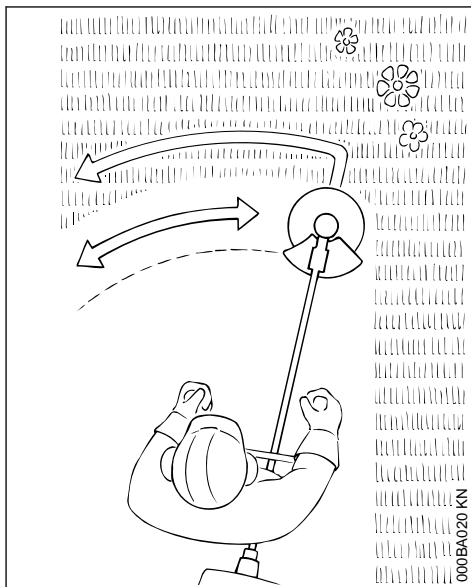
Při použití kovových řezných a žacích nástrojů hrozí nebezpečí zpětného rázu, jestliže nástroj narazí na nějakou pevnou překážku (kmen stromu, větev, pařež, kámen a podobně). V takovém případě dochází k odmrštění stroje – a sice na opačnou stranu, než se nástroj otáčí.



002BA135 KN

Zvýšené riziko zpětného rázu hrozí když nástroj v **černé oblasti** narazí na překážku.

2.17 Žací list na trávu



000BA020 KN

Pouze pro různé druhy trávy a plevele – stroj vést jako kosu.

! VAROVÁNÍ

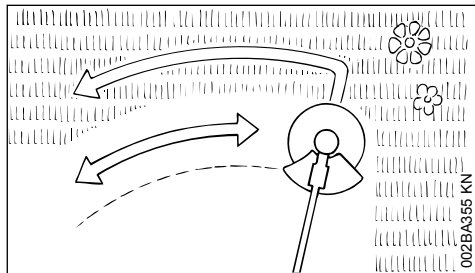
Při nesprávném použití může dojít k poškození žacího listu na trávu – **hrozí nebezpečí úrazu** rozmetanými úlomky nástroje!

V případě ztuhlého otupení žací list na trávu opět podle předpisu naostřit.

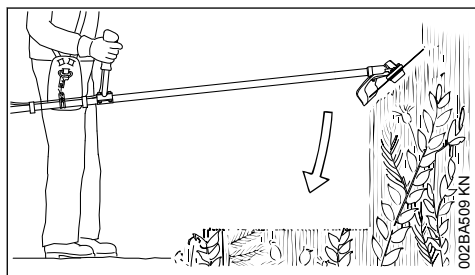
2.18 Trojramenný vyžínací nůž

Na spletenou trávu, divoký porost a křoví a k proříce mladých porostů o průměru kmenů maxi-

málně 2 cm – nikdy neřezat silnější dřeviny –
hrozí nebezpečí úrazu!



Při kosení trávy a při probírce mladých porostů vést stroj těsně nad zemí jako kosu.



Při probírce divokého porostu a křoví trojramenný vyžínací nůž do těchto rostlin "ponořovat" shora – docílí se tím jejich rozštěpkování na drobnou – nikdy však řezný nástroj při tom nezvedat výše než k boku.

Při této pracovní technice je třeba pracovat s nejvyšší opatrností. Čím větší je vzdálenost řezného nástroje k zemi, tím větší je riziko, že rozštěpované částičky budou odmršťovány do stran – **hrozí nebezpečí úrazu!**

Pozor! Při nesprávném použití může dojít k poškození trojramenného vyžínacího nože – **hrozí nebezpečí úrazu** rozmetanými úlomky nástroje!

Za účelem snížení nebezpečí úrazu je třeba bezpodmínečně dodržovat následující pokyny:

- Vyhnut se kontaktu s kameny, kovovými tělesy či podobným materiálem.
- Nikdy neřezat dřevo či křoviny s větším průměrem než 2 cm – pro větší průměry použijte pilový kotouč.
- Pravidelně kontrolovat, zda trojramenný vyžínací nůž není poškozen – poškozený trojramenný vyžínací nůž dále již nepoužívat.

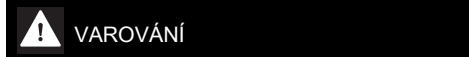
- Trojramenný vyžínací nůž pravidelně a při znatelném otupení podle předpisů ostřit a – pokud je to nutné – vyvážit (STIHL doporučuje pro toto odborného prodejce výrobků STIHL).

2.19 Pilový kotouč

K řezání keřů a stromů až do průměru kmene 4 cm.

Nejefektivnějšího řezného výkonu se docílí při plném plynu a stejném tlaku vpřed.

Pilové kotouče používat pouze s dorazem vhodným pro průměr řezného nástroje.

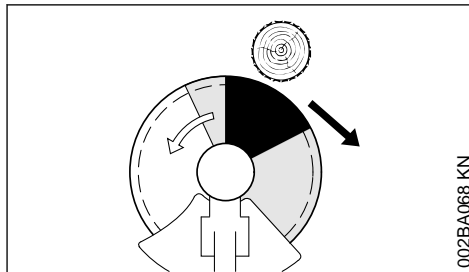


VAROVÁNÍ

Bezpodmínečně se vyhnout jakémukoli kontaktu pilového kotouče s kameny či zemí – hrozí nebezpečí tvorby prasklin. Včas a předpisově brousit – tupé zuby mohou vést ke vzniku prasklin a ke zlomení pilového kotouče – **hrozí nebezpečí úrazu!**

Při kácení musí být dodržena vzdálenost k dalšímu pracovišti odpovídající nejméně délce dvou stromů.

2.19.1 Nebezpečí zpětného rázu



V černém pásmu hrozí silně zvýšené nebezpečí zpětného rázu: V tomto pásmu nikdy stroj nenasazovat k řezu a nikdy v něm neřezat.

Také v šedém pásmu hrozí nebezpečí zpětného rázu: V tomto pásmu směřjí pracovat pouze zkušené a pro speciální pracovní techniky speciálně vyškolené osoby.

V bílém pásmu je dána možnost snadné práce se silně zredukovaným nebezpečím zpětného rázu. K řezání nasazovat stroj zásadně jen v tomto pásmu.

3 Přípustné kombinace řezného/žacího nástroje, ochranného krytu, rukojeti a závěsného zařízení

Žací nástroj	Ochranný kryt, doraz	Rukojeť	Závěsné zařízení
<p>1, 2, 3, 4, 5, 6, 7, 8, 9</p>	<p>17, 18, 19</p>	<p>22, 23, 24</p>	<p>26, 27, 28</p>
<p>10, 11, 12, 13, 14, 15</p>	<p>20</p>	<p>23, 24, 25</p>	<p>27, 28</p>
<p>16</p>	<p>21</p>	<p>25</p>	<p>29</p>

3.1 Přípustné kombinace

V závislosti na žacím nástroji zvolte v tabulce správnou kombinaci!

! VAROVÁNÍ

Z bezpečnostních důvodů smějí být kombinovány pouze žací nástroje a provedení ochranného krytu, rukojeti a závěsného zařízení, které jsou v tabulce uvedeny na jedné řádce. Jiné kombinace jsou zakázány – **hrozí nebezpečí úrazu!**

3.2 Žací nástroje

3.2.1 Žací hlavy

- 1 STIHL SuperCut 20-2
- 2 STIHL AutoCut C 26-2

- 3 STIHL AutoCut 25-2 / AutoCut 27-2

- 4 STIHL AutoCut 36-2
- 5 STIHL DuroCut 20-2
- 6 STIHL PolyCut 18-2
- 7 STIHL PolyCut 20-3
- 8 STIHL PolyCut 28-2
- 9 STIHL TrimCut 32-2

3.2.2 Kovové žací nástroje

- 10 Žací list na trávu 230-2 (Ø 230 mm)
- 11 Žací list na trávu 260-2 (Ø 260 mm)
- 12 Žací list na trávu 230-4 (Ø 230 mm)
- 13 Žací list na trávu 230-8

- (Ø 230 mm)
- 14 Žací list na trávu 250-32
(Ø 250 mm)
- 15 Trojramenný vyžínací nůž 250-3
(Ø 250 mm)
- 16 Pilový kotouč 200-22 s dlátovými zuby
(4112), pilový kotouč 200-22 HP s dlátovými
zuby (4001)



Žací listy na trávu, trojramenné vyžínací nože a pilové kotouče z jiných materiálů, než je kov, jsou zakázány.

3.3 Ochranné kryty, doraz

- 17 Ochranný kryt pro žací hlavy
- 18 Ochranný kryt se
- 19 zástěrkou a nožem pro žací hlavy
- 20 Kryt bez zástěrky a nože pro řezné nástroje
na kov, pozice 8 až 1 3
- 21 Doraz pro pilové kotouče

3.4 Rukojeti

- 22 Kruhá trubková rukojeť
- 23 Kruhá trubková rukojeť s
- 24 omezovačem kroků
- 25 Řídítková rukojeť

3.5 Závěsné zařízení

- 26 Může se použít jednoramenní závěsné zaří-
zení.
- 27 Musí se použít jednoramenní závěsné zaří-
zení.
- 28 Může se použít dvouramenní závěsné zaří-
zení.
- 29 Musí se použít dvouramenní závěsné zaří-
zení.

¹⁾ není vhodný pro stroje s řídkovkou rukojetí

²⁾ je jen podmíněně vhodný pro stroje s řídkovkou rukojetí

³⁾ použití závěsného zařízení není nutné

⁴⁾ používejte pryžový hmatec dodávaný se strojem

⁵⁾ používejte omezovač kroků pro stroje s kruhovou trubkovou rukojetí

4 Přípustné adaptéry

Níže uvedené adaptéry STIHL směji být monto-
vány na základní stroj:

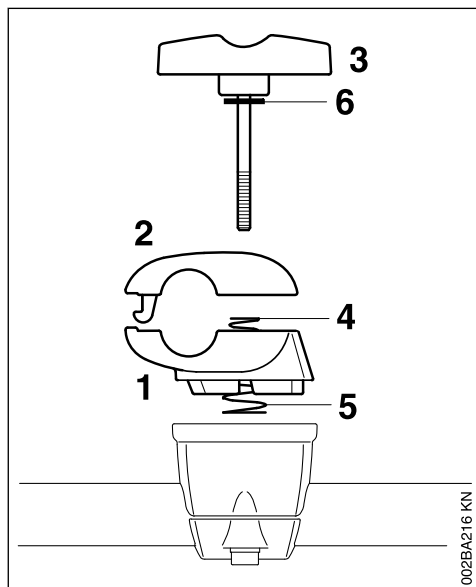
Adaptér	Použití
BF	Půdní fréza
FCS ²⁾ ³⁾	Zarovnávač okrajů
FH 145°	Motorové nůžky pro postřih nízkých a plazi- vých porostů, nastavitelné
HL 0° ¹⁾	Prodloužené zahradní nůžky
HL 145° ²⁾	Prodloužené zahradní nůžky, nastavitelné
HT ¹⁾	Vyvětovací pila
RG ⁵⁾	Odstraňovač plevele
SP ¹⁾ ⁴⁾	Speciální sklízeč plodů
SP 10 ¹⁾	Speciální sklízeč plodů

5 Montáž řídkové rukojeti

5.1 Montáž řídkové rukojeti s otočným držákem trubky ruko- jeti

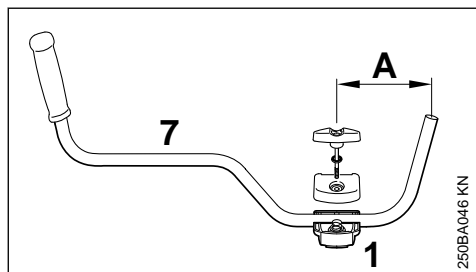
Otočný držák trubky rukojeti je již při expedici
stroje z továrny namontovaný na tyči. Pro mon-
táž trubky rukojeti je třeba demontovat svěřací
misky.

5.1.1 Demontáž svěřacích misek

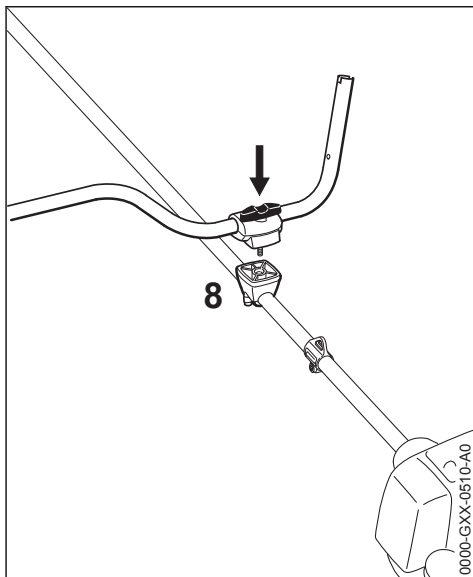


- ▶ Spodní svěřací misku (1) a vrchní svěřací misku (2) pevně držte.
- ▶ Vyšroubujte roubíkový šroub (3) – po vyšroubování roubíkového šroubu jsou oba díly uvolněny a jsou od sebe oběma pružinami (4, 5) roztlačovány!
- ▶ Roubíkový šroub vyjměte – podložka (6) zůstává na roubíkovém šroubu.
- ▶ Svěřací misky od sebe oddělte – pružiny (4, 5) musejí zůstat ve spodní svěřací misce!

5.1.2 Připevnění trubky rukojeti

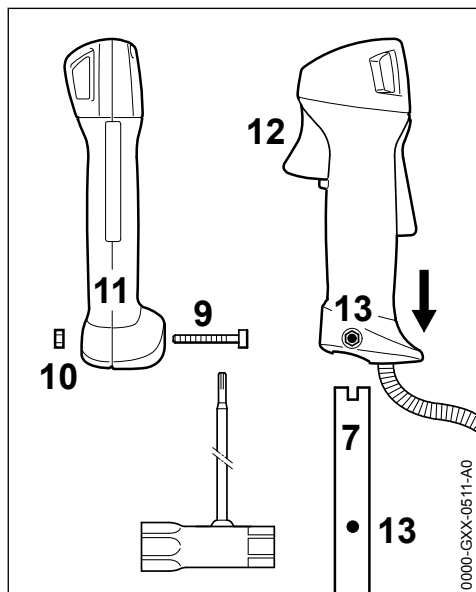


- ▶ Trubku rukojeti (7) vložte do spodní svěřací misky (1) tak, aby vzdálenost (A) nebyla větší než 15 cm (6 in).
- ▶ Přiložte vrchní svěřací misku a obě misky stiskněte dohromady.
- ▶ Roubíkový šroub prostrčte oběma miskami až na doraz – všechny díly držte dohromady a zajistěte je.



- ▶ Tento celý zajištěný komplex dílů nasadíte s roubíkovým šroubem směřujícím k motoru na držák rukojeti (8).
- ▶ Roubíkový šroub zamáčkněte až na doraz do držáku rukojeti a potom ho zašroubujte – ale ještě ho pevně neutahujte.
- ▶ Trubku rukojeti vyrovnejte příčně k tyči – zkontrolujte rozměr (A).
- ▶ Roubíkový šroub pevně utáhněte.

5.1.3 Montáž ovládací rukojeti

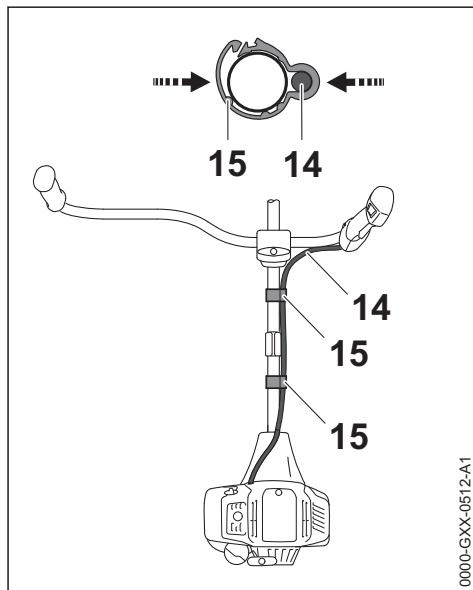


- ▶ Šroub (9) vyšroubujte – matice (10) zůstane v ovládací rukojeti (11).
- ▶ Ovládací rukojeť s plynovou páčkou (12) směřující k převodovce nasuňte na konec trubky rukojeti (7) tak, aby spolu otvory (13) lícovaly.
- ▶ Šroub (9) zašroubujte a pevně utáhněte.

5.1.4 Připevnění plynového bovdenu

UPOZORNĚNÍ

Plynový bovden nezlomte ani nepřipevňujte v ostrých úhlech – plynová páčka musí být dobře pohyblivá!



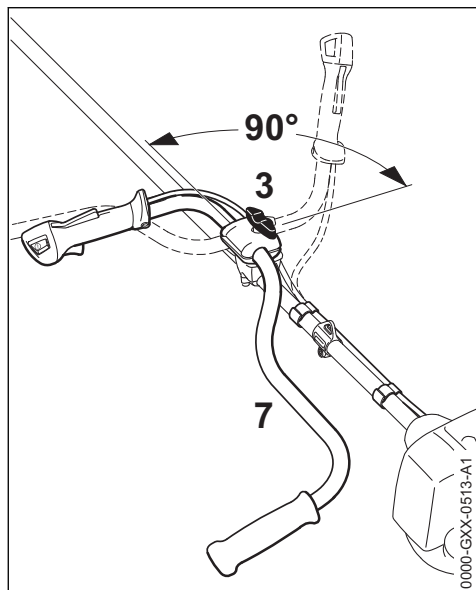
- ▶ Držák plynového bovden (15) a plynový bovden (14) umístěte na tyč.
- ▶ Stlačte držák plynového bovden (15). Držák plynového bovden (15) se slyšitelně zaaretuje.

5.1.5 Seřízení plynového bovdenu

- ▶ Zkontrolujte seřízení plynového bovden – viz „Seřízení plynového bovden“.

5.1.6 Otočení a sklopení/vyklopení trubky rukojeti...

do transportní polohy



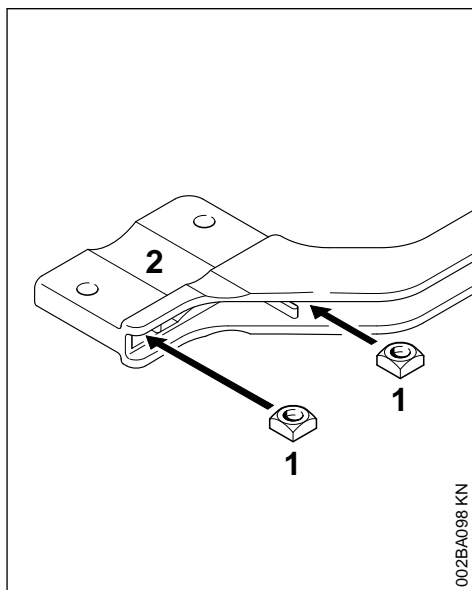
- ▶ Povolte roubíkový šroub (3) a vyšroubujte ho tak, až se trubkou rukojeti (7) dá otáčet.
- ▶ Trubku rukojeti pootočte v protisměru chodu hodinových ručiček o 90° a poté ji sklopte dolů.
- ▶ Roubíkový šroub (3) pevně utáhněte

do pracovní polohy

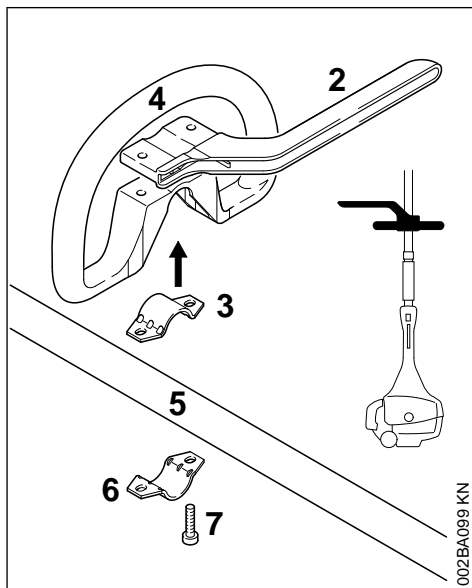
- ▶ Trubku rukojeti otočte, resp. vyklopte v opačném pořadí výše popsaného postupu a ve směru hodinových ručiček.

6 Montáž kruhové trubkové rukojeti

6.1 Montáž kruhové trubkové rukojeti s omezovačem kroků

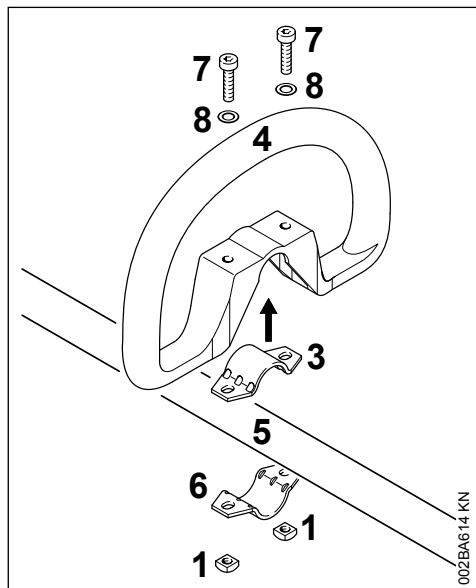


- ▶ Čtyřhranné matice (1) vsunout do omezovače kroků (2) – otvory se musejí překrývat.



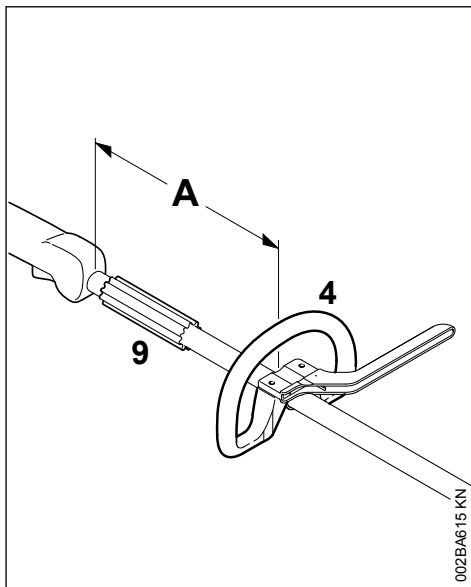
- ▶ Třmen (3) vložit do kruhové trubkové rukojeti (4) a společně vše nasadit na tyč (5).
- ▶ Přiložit třmen (6).
- ▶ Přiložit omezovač kroků (2) – dbát na polohu!
- ▶ Otvory se musejí překrývat.
- ▶ Šrouby (7) zasunout do otvorů – a až na doraz je zašroubovat do tyče omezovače kroků.
- ▶ Dále viz "Přípevnění kruhové trubkové rukojeti".

6.2 Montáž kruhové trubkové rukojeti bez omezovače kroků



- ▶ Třmen (3) vložit do kruhové trubkové rukojeti (4) a společně vše nasadit na tyč (5).
- ▶ Přiložit třmen (6).
- ▶ Otvory se musejí překrývat.
- ▶ Podložku (8) nasunout na šroub (7) a ten poté zasunout do otvoru, pak na něj našroubovat čtyřhrannou matici (1) – až na doraz.
- ▶ Dále viz "Přípevnění kruhové trubkové rukojeti".

6.3 Přípevnění kruhové trubkové rukojeti



Změnou vzdálenosti (A) lze rukojeť uvést do nejvýhodnější polohy jak pro uživatele stroje, tak i pro daný pracovní záměr.

Doporučení: vzdálenost (A) cca. 20 cm (8 in.)

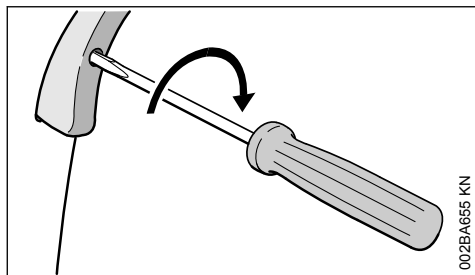
- ▶ Kruhovou trubkovou rukojeť posunout do požadované polohy.
- ▶ Kruhovou trubkovou rukojeť (4) vyrovnat.
- ▶ Šrouby utáhnout tak pevně, aby se kruhová trubková rukojeť již nemohla protáčet na tyči – není-li namontován omezovač kroků: v případě potřeby matice protitlakem zajistit.

Objímka rukojeti (9) není na stroji aplikována ve všech odběratelských zemích a musí být umístěna mezi kruhovou trubkovou rukojetí a ovládací rukojetí.

7 Seřízení plynového bovdenů

Po montáži stroje nebo po delší provozní době může být eventuálně nutné provést korekturu seřízení plynového bovdenů.

Plynový bovden seřizovat pouze na kompletně smontovaném stroji.

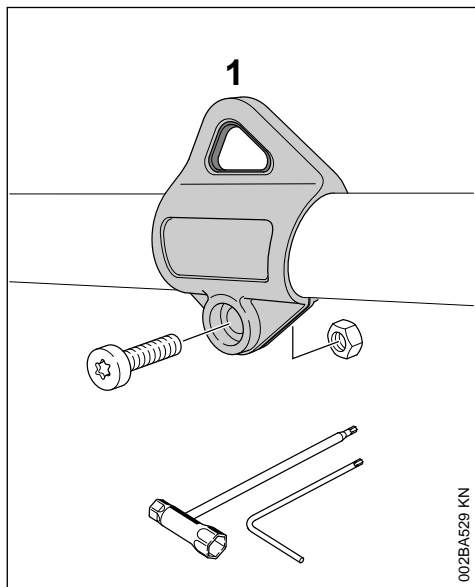


002BA655 KN

- ▶ Nastavit plynovou páčku do polohy plného plynu.
- ▶ Šroubem v plynové páčce otočte ve směru šipky až k prvnímu znatelnému odporu. Pak ho ještě zašroubovat o jednu polovinu otáčky dále.

8 Montáž závěsného držáku

8.1 Plastové provedení



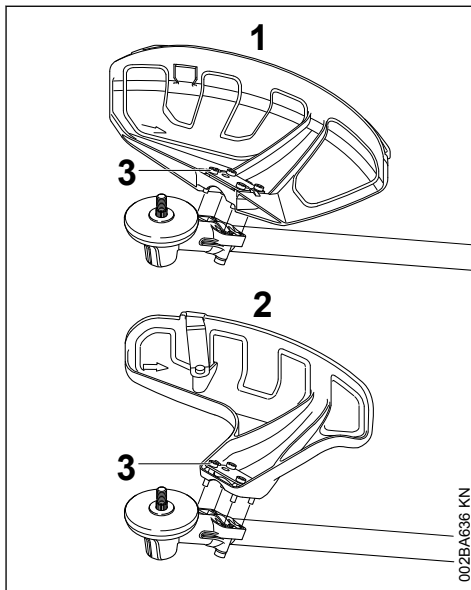
002BA529 KN

Pozice závěsného držáku: viz "Důležité konstrukční prvky".

- ▶ Nosné oko (1) nasadíte na tyč a zatlačte přes tyč
- ▶ Matici M5 vsadit do šestihránného vybrání závěsného držáku.
- ▶ Šroub M5x14 zašroubovat.
- ▶ Závěsný držák vyrovnat.
- ▶ Šroub pevně utáhnout.

9 Montáž ochranného krytu

9.1 Montáž ochranného krytu



002BA636 KN

1 Ochranný kryt pro žací nástroje

2 Ochranný kryt pro žací hlavy

Ochranné kryty (1) a (2) se připevňují na převodovku stejným způsobem.

- ▶ Ochranný kryt přiložit na převodovku.
- ▶ Šrouby (3) zašroubovat a pevně utáhnout

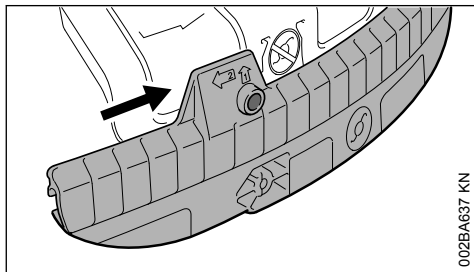
9.2 Montáž zástěrky a nože



VAROVÁNÍ

Hrozí nebezpečí úrazu odmrštěnými předměty a kontaktem s řezným/žacím nástrojem. Zástěrka a nůž musejí být při použití žacích hlav vždy namontovány na ochranný kryt (1).

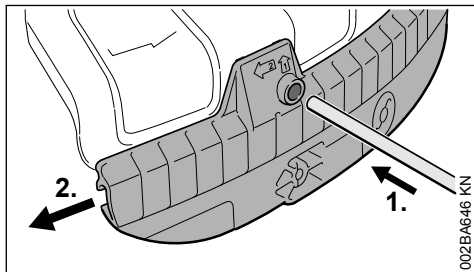
9.3 Montáž zástěrky



002BA637 KN

- ▶ Vodící drážku zástěrky nasunout na lištu ochranného krytu tak, až se zaaretuje.

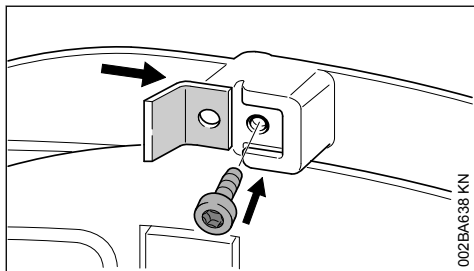
9.4 Demontáž zástěrky



002BA646 KN

- ▶ Zástrčným trnem zatlačit do otvoru v zástěrce a zároveň jím zástěrku posunout mírně doleva.
- ▶ Zástěrku zcela stáhnout z ochranného krytu.

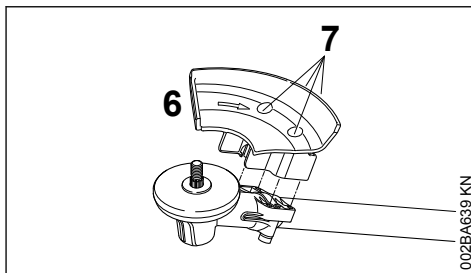
9.5 Montáž nože



002BA638 KN

- ▶ Nůž zasunout do vodící drážky na zástěrce.
- ▶ Šroub zašroubovat a pevně utáhnout.

9.6 Montáž dorazu



002BA639 KN



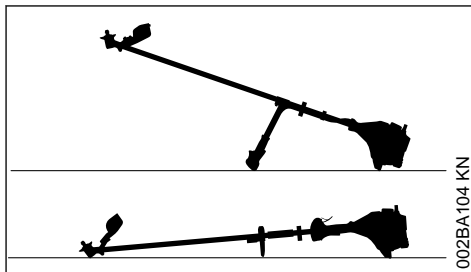
VAROVÁNÍ

Hrozí nebezpečí úrazu odmrštěnými předměty a kontaktem s řezným/žacím nástrojem. Doraz (6) musí být při použití pilových kotoučů vždy namontován.

- ▶ Doraz (6) přiložit na přírubu převodovky.
- ▶ Šrouby (7) zašroubovat a pevně utáhnout.

10 Montáž řezného/žacího nástroje

10.1 Odložení stroje



002BA104 KN

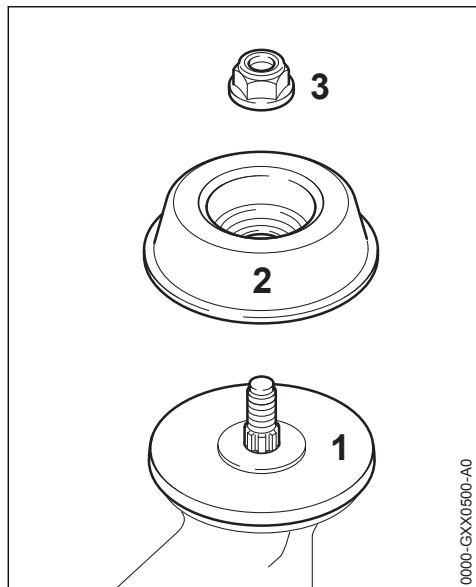
- ▶ Vypnout motor.
- ▶ Stroj položit na zem tak, aby upínka žacího nástroje směřovala nahoru.

10.2 Připevňovací díly pro řezné/žací nástroje

V závislosti na žacím nástroji, se kterým se jako se základním vybavením nový stroj dodává, mohou být součástí dodávky i rozdílné připevňovací díly pro řezný/žací nástroj.

10.2.1 Při dodávce s připevňovacími díly

Stroj může být osazován žacími hlavami a kovovými řeznými/žacími nástroji.

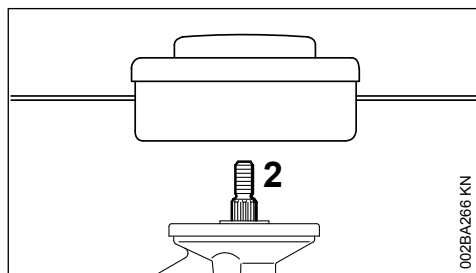


0000-GXX0500-A0

K tomu jsou podle provedení řezného/žacího nástroje navíc ještě zapotřebí matice (3) a otočný unášecí kotouč (2). Přítlačný talíř (1) musí být vestavěn u všech řezných/žacích nástrojů.

Tyto díly jsou součástí sady dílů, která se dodává společně se strojem a jsou k dostání jako zvláštní příslušenství.

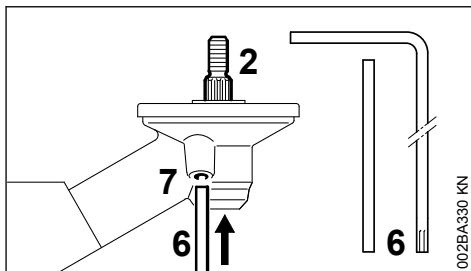
10.2.2 Při dodávce stroje bez připevňovacích dílů



002BA266 KN

Stroj se smí osazovat pouze žacími hlavami, které se připevňují přímo na hřídel (2).

10.3 Zablokování hřídele

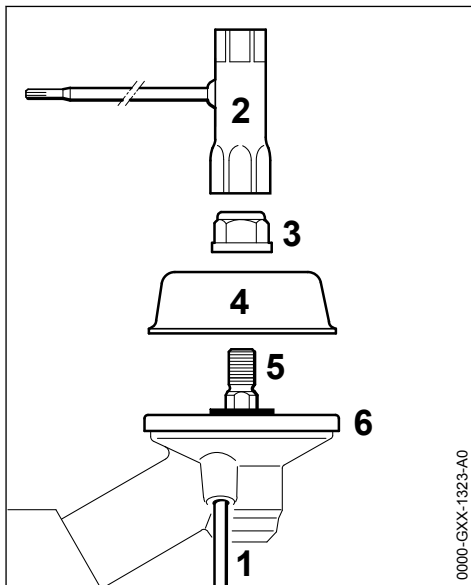


002BA330 KN

Pro montáž a demontáž řezných nástrojů musí být hřídel (2) zablokován zástrčným trnem (6) nebo zalomeným šroubovákem (6). Tyto díly jsou součástí dodávky a jsou k dostání jako zvláštní příslušenství.

- ▶ Zástrčný trn (6) nebo zalomený šroubovák (6) zasunout až na doraz do otvoru (7) v převodovce – lehce přitlačit.
- ▶ Hřídelem, maticí nebo žezným/žacím nástrojem otáčet tak dlouho, až zástrčný trn zapadne a tím hřídel zablokuje.

10.4 Demontáž připevňovacích dílů



0000-GXX-1323-A0

- ▶ Zástrčným trnem (1) zablokovat hřídel (5).
- ▶ Kombiklíčem (2) povolit matici (3) ve směru chodu hodinových ručiček (levotočivý závit) a odšroubovat ji.
- ▶ Oběžný unášecí kotouč (4) stáhnout z hřídele, přítlačný talíř nesnímat.

10.5 Montáž řezného/žacího nástroje

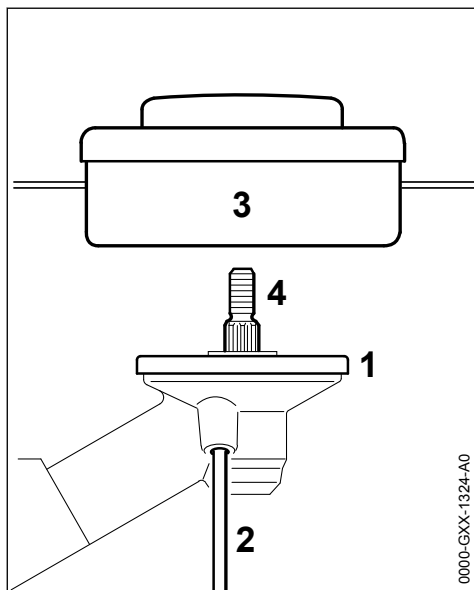


VAROVÁNÍ

Hrozí nebezpečí úrazu odmrštěvanými předměty a kontaktem s řezným/žacím nástrojem. Použít pro řezný/žací nástroj vhodný ochranný kryt viz „Montáž ochranného krytu“.

10.6 Montáž žací hlavy se závitovou přípojkou

Příbalový lístek pro žací hlavu dobře uložit pro pozdější použití.



- ▶ Přítlačný talíř (1) přiložit.
- ▶ Žací hlavou (3) otočit v protisměru chodu hodinových ručiček až na doraz na hřídel (4).
- ▶ Zástrčným trnem (2) hřídele (4) zablokovat.
- ▶ Žací hlavu (3) pevně utáhnout.

UPOZORNĚNÍ

Nářadí k zablokování hřídele opět vytáhnout.

10.7 Demontáž žací hlavy

- ▶ Zástrčným trnem (2) hřídele (4) zablokovat.
- ▶ Žací hlavou (3) otočit ve směru chodu hodinových ručiček a sejmout ji.

10.8 Montáž kovových řezných/žacích nástrojů

Příbalový lístek a obal kovového řezného/žacího nástroje dobře uložit pro pozdější použití.

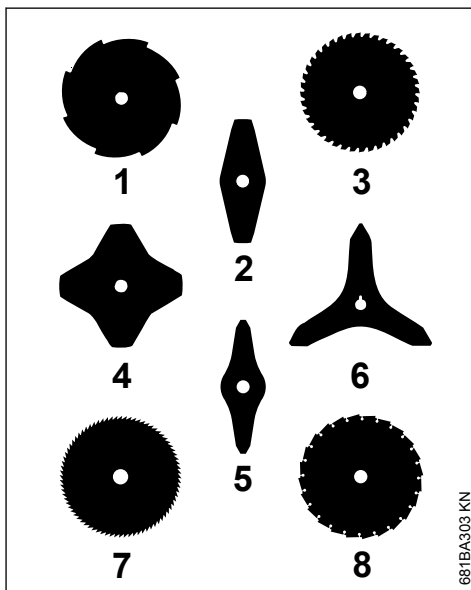


VAROVÁNÍ

Navléknout si ochranné rukavice – hrozí nebezpečí úrazu ostrými břity.

Vždy namontovat jen jeden kovový řezný/žací nástroj!

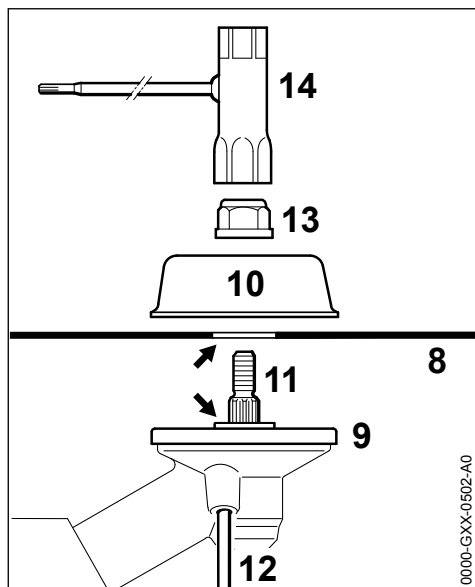
Správné nasazení řezného/žacího nástroje



Řezné/žací nástroje (2, 4, 5, 6) mohou směřovat libovolným směrem – tyto žací nástroje pravidelně obracet, aby se zabránilo jejich jednostrannému opotřebení.

Řezné břity řezných/žacích nástrojů (1, 3, 7, 8) musejí směřovat ve směru chodu hodinových ručiček.

Dbát na šipku udávající směr otáčení, uvedenou na vnitřní straně ochranného krytu.



- ▶ Přítlačný talíř (9) přiožít.
- ▶ Řezný/žací nástroj (8) položit na přítlačný talíř (9).

Nákrůžek (šipka) musí zapadnout do otvoru řezného/žacího nástroje.

Přípevnění řezného/žacího nástroje

- ▶ Oběžný anášecí kotouč (10) přiložit.
- ▶ Zástrčným trnem (12) zablokovat hřídel (11).
- ▶ Matici (13) našroubovat kombiklíčem (14) v protisměru chodu hodinových ručiček na hřídel a pevně ji utáhnout.

! VAROVÁNÍ

Hrozí nebezpečí úrazu uvolněným řezným/žacím nástrojem. Vyběhanou matici vyměnit.

UPOZORNĚNÍ

Nářadí k zablokování hřídele opět vytáhnout.

10.9 Demontáž kovových řezných/žacích nástrojů

! VAROVÁNÍ

Navléknout si ochranné rukavice – hrozí nebezpečí úrazu ostrými břity.

- ▶ Zástrčným trnem (12) zablokovat hřídel (11).
- ▶ Matici (13) povolit ve směru chodu hodinových ručiček.

- ▶ Řezný/žací nástroj a jeho upevňovací díly stáhnout z převodovky – přitom přítlačný talíř (9) **nesnímat**.

11 Palivo

Motor stroje musí být poháněn směsí sestávající z benzínu a motorového oleje.

! VAROVÁNÍ

Vyvarujte se přímého kontaktu pokožky s benzinem, jakož i vdechování benzinových výparů.

11.1 STIHL MotoMix

STIHL doporučuje používat STIHL MotoMix. Toto již hotově namíchané palivo neobsahující benzol a olovo se vyznačuje vysokým oktanovým číslem a zajišťuje vždy správný směšovací poměr.

STIHL MotoMix je namíchaný pro nejvyšší životnost motoru s olejem pro dvoudobé motory STIHL HP Ultra.

MotoMix není k dispozici na všech trzích.

11.2 Příprava palivové směsi

UPOZORNĚNÍ

Nevhodné provozní látky či předpisům neodpovídající směšovací poměr mohou způsobit závažné poškození hnacího ústrojí. Méně jakostní benzin nebo motorový olej mohou způsobit poškození motoru, těsnících kroužků, vedení a palivové nádržky.

11.2.1 Benzín

Používat pouze **značkový benzín**, jehož oktanové číslo je 90 – bezolovnatý či s olovem.

Benzín s obsahem alkoholu vyšším než 10% může u motorů s ručně přestavitelnými karburátory způsobit poruchy v jejich chodu a z tohoto důvodu nemá být pro provoz těchto motorů používán.

Motory s M-Tronic podávají za použití benzínu s obsahem alkoholu až do 27% (E27) plný výkon.

11.2.2 Motorový olej

Pokud bude směs připravována samotným uživatelem, může být používán jenom olej pro dvou- a tří-otáčkové motory STIHL nebo jiný vysokovýkonný olej pro motory kategorií JASO FB, JASO FC, JASO FD, ISO-L-EGB, ISO-L-EGC nebo ISO-L-EGD.

STIHL předpisuje olej pro dvoutaktní motory STIHL HP Ultra nebo stejně hodnotný vysokovýkonový motorový olej, aby mohly být zaručeny emisní mezní hodnoty po celou dobu životnosti stroje.

11.2.3 Směšovací poměr

u motorového oleje STIHL pro dvoudobé motory 1:50; 1:50 = 1 díl oleje + 50 dílů benzínu

11.2.4 Příklady

Množství benzínu **Olej STIHL pro dvoutaktní motory 1:50**

Litry	Litry	(ml)
1	0,02	(20)
5	0,10	(100)
10	0,20	(200)
15	0,30	(300)
20	0,40	(400)
25	0,50	(500)

- ▶ do kanystru, který je povolen pro přechovávání pohonných hmot, nalijte nejprve motorový olej, potom benzín a směs důkladně promíchejte

11.3 Skladování palivové směsi

Skladujte zásadně jen v pro pohonné hmoty povolených nádobách na bezpečném, suchém a chladném místě, chráňte před světlem a slunečním zářením.

Palivová směs stárne – dopředu smíchat pouze množství potřebné na několik týdnů. Palivovou směs neskladujte déle než 30 dnů. Světlo, sluneční záření, nízké či vysoké teploty mohou rychleji způsobit zkrácení doby použitelnosti palivové směsi.

STIHL MotoMix však může být bez problémů skladován až 5 let.

- ▶ Kanystr s palivovou směsí před naplněním palivové nádržky silně protřepejte



VAROVÁNÍ

V kanystru se může vytvořit tlak – otvírejte opatrně.

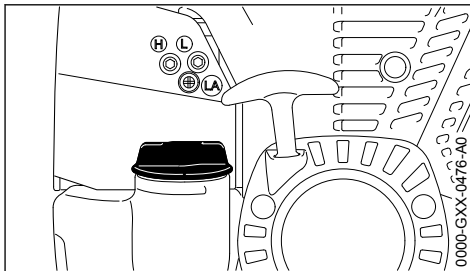
- ▶ Palivovou nádržku a kanystr čas od času důkladně vyčistěte

Zbytek paliva a k čištění použitou kapalinu zlikvidujte v souladu s předpisy o ochraně životního prostředí!

12 Tankování pohonných hmot

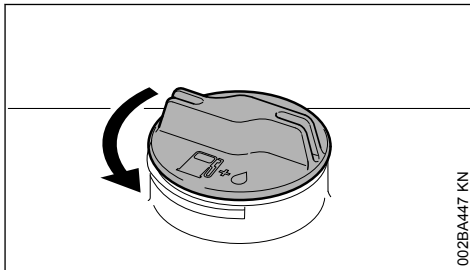


12.1 Příprava stroje



- ▶ Uzávěr palivové nádržky a okolí před naplněním pečlivě očistit, aby se do nádržky nedostala žádná nečistota.
- ▶ Stroj uvést do takové polohy, aby uzávěr palivové nádržky směřoval nahoru.

12.2 Otevření uzávěru nádržky



- ▶ Uzávěrem otočit v protisměru chodu hodinových ručiček tak, až se dá vyjmout z otvoru nádržky.
- ▶ Uzávěr nádržky sejmout.

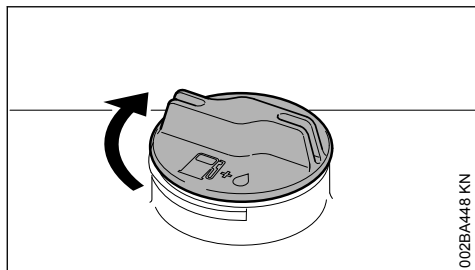
12.3 Tankování paliva

Při plnění palivo nerozlít a nádržku neplnit až po okraj.

STIHL doporučuje použít plnicí systém STIHL pro plnění palivem (zvláštní příslušenství).

- ▶ Natankovat palivo.

12.4 Uzavření uzávěru nádržky



002BA448 KN

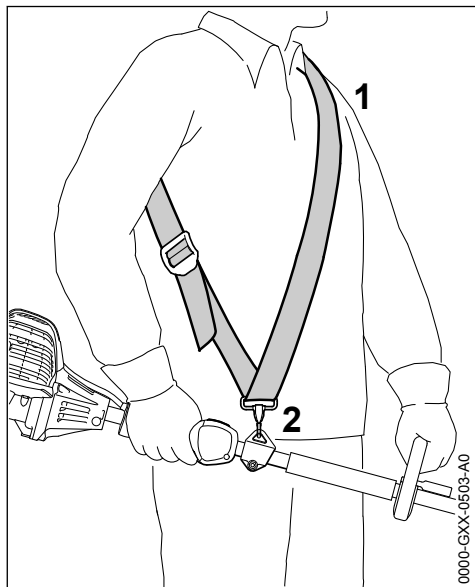
- ▶ Uzávěr vsadit.
- ▶ Uzávěrem otočit až na doraz ve směru chodu hodinových ručiček a rukou ho co nejpevněji utáhnout.

13 Nasazení závěsného zařízení

Druh a provedení závěsného zařízení závisí na trhu odběratelské země.

Použití závěsného zařízení – viz "Přípustné kombinace řezného/žacího nástroje, ochranného krytu, rukojeti a závěsného zařízení".

13.1 Jednoramenní závěsné zařízení

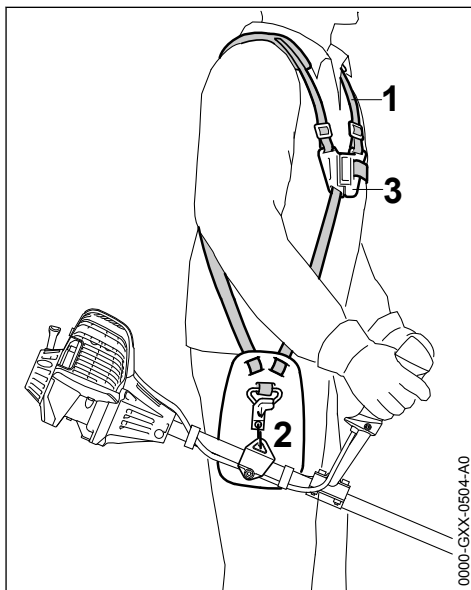


0000-GXX-0503-A0

- ▶ Nasadit jednoramenní závěsné zařízení (1).

- ▶ Délku popruhu nastavit tak, aby hák karabiny (2) ležel asi o šířku jedné dlaně pod pravicím bokem.
- ▶ Stroj vyvážit – viz "Vyvážení stroje".

13.2 Dvouramenní závěsné zařízení

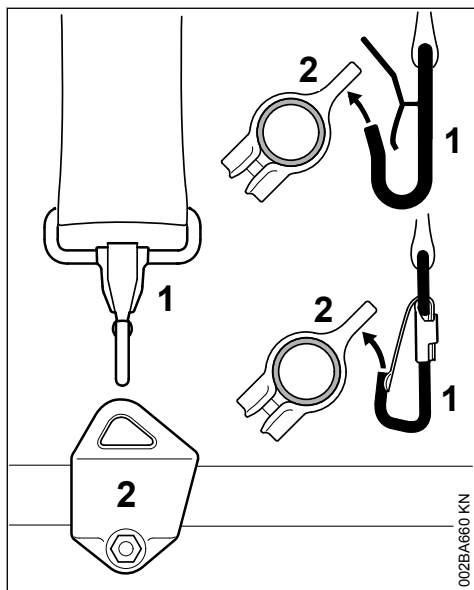


0000-GXX-0504-A0

- ▶ Nasadit dvojamenní popruh (1) a uzavřít zámkovou destičku (3).
- ▶ Nastavit délku pásu – hák karabiny (2) musí při zavěšeném motorovém stroji ležet cca. o jednu šířku dlaně pod pravou kyčlí.
- ▶ Stroj vyvážit – viz "Vyvážení stroje".

14 Vyvážení stroje

14.1 Zavěšení stroje na nosné zařízení



002BA660 KN

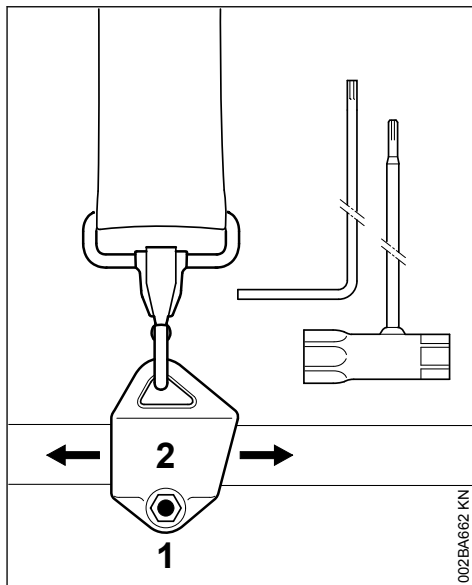
Druh a provedení nosného zařízení a háku karabiny jsou závislé na odběratelském trhu.

- ▶ Háček karabiny (1) zavěsit do závěsného držáku (2) na tyči.

14.2 Stroj vyvážit.

V závislosti na osazeném řezném/žací nástroji se vyvážení stroje provádí různými způsoby.

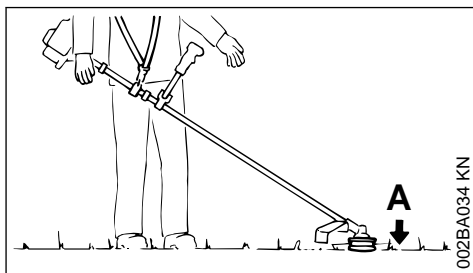
Než dojde ke splnění podmínek uvedených pod pojmem "Vyvažovací polohy" provést následující kroky:



002BA662 KN

- ▶ Šroub (1) povolit.
- ▶ Závěsný držák (2) posunout.
- ▶ Šroub (1) lehce přitáhnout.
- ▶ Stroj nechat vyvážit.
- ▶ Zkontrolovat vyváženou polohu:

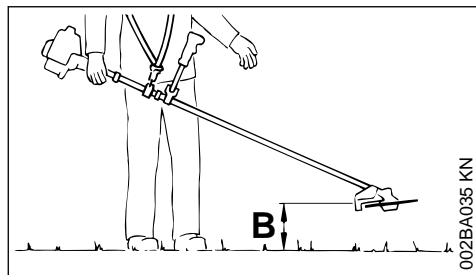
Polohy vyvážení



002BA034 KN

Žací nástroje (A) jako žací hlavy, žací listy na trávu a trojramenný vyžínací nůž

- ▶ by měly lehce přiléhat k zemi.



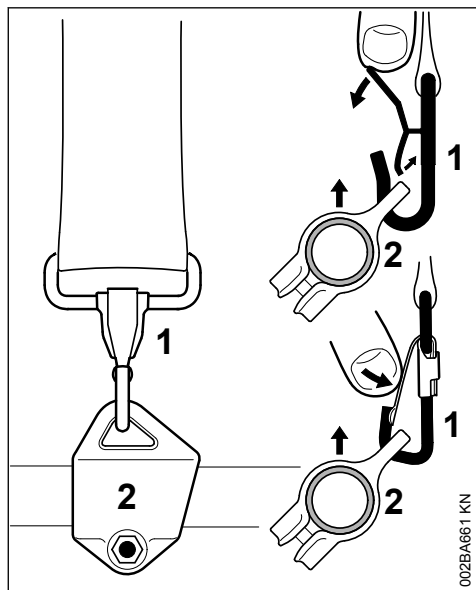
Pilové kotouče (B)

- by se měly "vznášet" cca. 20 cm (8 in.) nad zemí.

Je-li dosaženo správné polohy vyvážení, pak:

- šroub (1) na závěsném háku pevně utáhnout.

14.3 Vyvěšení stroje ze závěsného zařízení

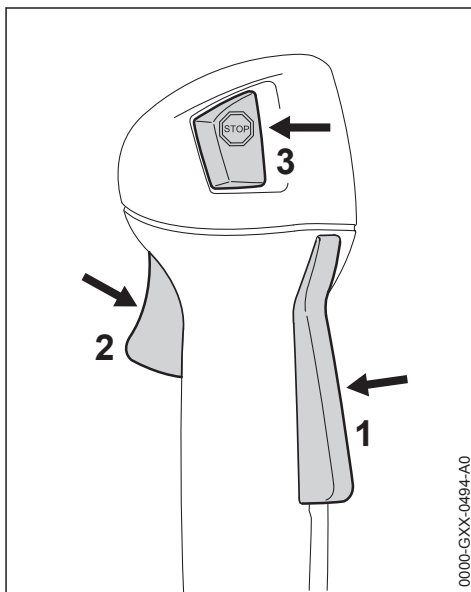


- Styčnici na háku karabiny (1) stisknout a závěsný držák (2) vytáhnout z háku.

15 Startování / vypínání stroje

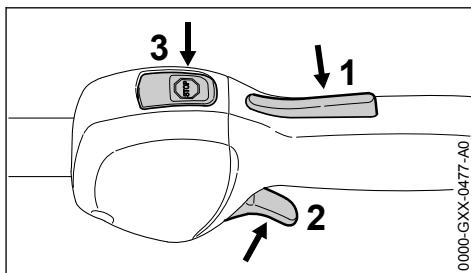
15.1 Ovládací prvky

15.1.1 Provedení s řídkovkou rukojetí



- 1 pojistka plynové páčky
- 2 plynová páčka
- 3 Zastavovací tlačítko – s polohami pro Provoz a Stop. K vypnutí zapalování musí být stisknuto zastavovací tlačítko (⊖) viz "Funkce zastavovacího tlačítka a zapalování".

15.1.2 Provedení s kruhovou trubkovou rukojetí



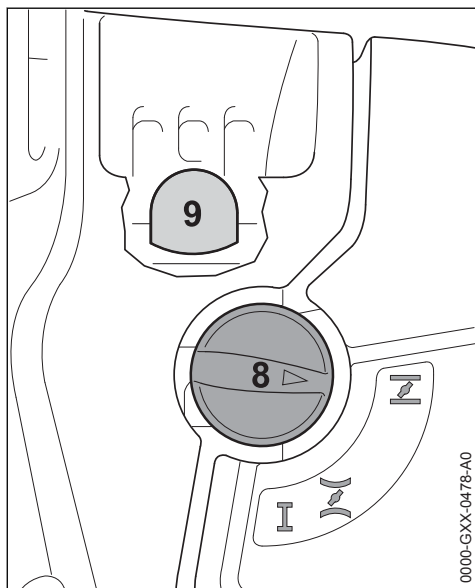
- 1 pojistka plynové páčky
- 2 plynová páčka
- 3 Zastavovací tlačítko – s polohami pro Provoz a Stop. K vypnutí zapalování musí být stis-

knuto zastavovací tlačítko (⊖) viz "Funkce zastavovacího tlačítka a zapalování".



15.1.3 Funkce zastavovacího tlačítka a zapalování

Při stisku zastavovacího tlačítka se vypne zapalování a motor se zastaví. Po uvolnění se zastavovací tlačítko automaticky opět odpruží zpět do **provozní** polohy: po zastavení motoru se v provozní poloze opět automaticky zapne zapalování – motor je připravený k nastartování a je možno ho nahodit.

15.2 Startování motoru

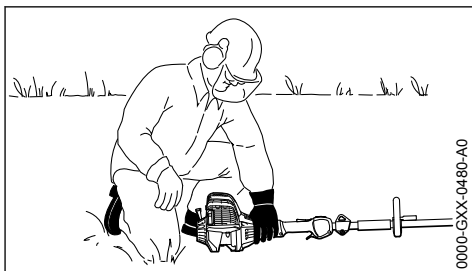
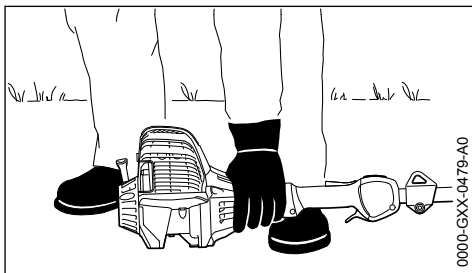


- ▶ Nejméně 5 x stisknout měch (9) ručního palivového čerpadla – i když je měch ještě naplněný palivem.
- ▶ Stisknout ovladač sytiče (8) a v závislosti na teplotě motoru ho otočit do patřičné polohy:

 při studeném motoru
 při teplém motoru – i když motor již běžel, je však stále ještě studený

Ovladač sytiče se musí zaaretovat.

15.2.1 Startování



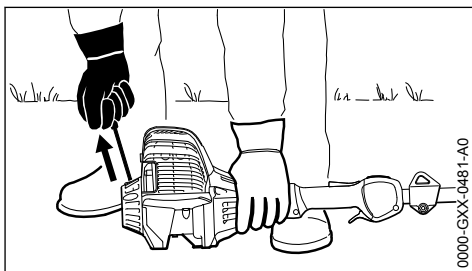
- ▶ Stroj uložit bezpečně na zem: země se dotýká pouze podpěrka na motoru a ochranný kryt řezného/žacího nástroje.
- ▶ Pokud se na stroji nachází: odstranit přepravní kryt z řezného/žacího nástroje.

Řezný/žací nástroj se nesmí dotýkat země ani žádných jiných předmětů – **hrozí nebezpečí úrazu!**

- ▶ Zaujmout bezpečný postoj – možnosti: ve stoje, v předklonu nebo v kleče.
- ▶ Stroj přitlačovat levou rukou **pevně** k zemi – přitom se nikdy nedotýkat ani plynové páčky, ani pojistky plynové páčky – palec se přitom nachází pod tělesem ventilátoru.

UPOZORNĚNÍ

Nikdy nestoupat nohou na tyč, ani na ni neklekat!



- ▶ Pravou rukou uchopit startovací rukojeť.

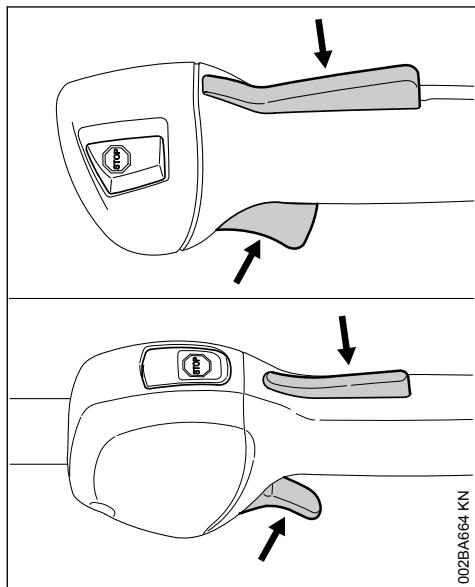
- ▶ Startovací rukojeť pomalu vytahovat až na první znatelný doraz a potom rychle a silně vytáhnout.

UPOZORNĚNÍ

Lanko nikdy nevytahovat úplně až na konec – **hrozí nebezpečí přetržení!**

- ▶ Startovací rukojeť nepustit rychle zpátky, nýbrž ji pomalu popouštět nazpět tak, aby se startovací lanko mohlo správně navinout.
- ▶ Startovat tak dlouho, až se motor rozběhne.

15.2.2 Jakmile motor běží



- ▶ Stisknout pojistku plynové páčky a přidat plyn – páčka ovladače sytiče přeskočí do polohy pro provoz I – po studeném startu nechat motor za několikrát opakovaně pozměněné velikosti zátěže chodem zahřát.

VAROVÁNÍ

Hrozí nebezpečí úrazu točícím se řezným/žací nástrojem ve volnoběhu. Karburátor seřídít tak, aby se řezný/žací nástroj ve volnoběhu netočil – viz „Seřízení karburátoru“.

Stroj je připravený k použití.

15.3 Vypnutí motoru

- ▶ Zastavovací tlačítko stisknout – motor se zastaví – zastavovací tlačítko pustit – zastavovací tlačítko se pruživou silou vrátí zpět.

15.4 Další pokyny pro startování

Motor se v poloze pro studený start I nebo při akceleraci vypíná.

- ▶ Ovladač sytiče nastavit na I – startovat dále tak dlouho, až se motor rozběhne.

Motor při nastavení na polohu teplého startu II nestartuje.

- ▶ Ovladač sytiče nastavit na I – startovat dále tak dlouho, až se motor rozběhne.

Motor nenaskočí

- ▶ Zkontrolovat, jsou-li všechny ovládací prvky správně nastavené.
- ▶ Zkontrolovat, je-li v palivové nádržce palivo, případně palivo doplnit.
- ▶ Zkontrolovat, je-li nástrčka zapalovací svíčky správně nasazena.
- ▶ Proces startování opakovat.

Motor je přesycen

- ▶ Ovladač sytiče nastavit na I – startovat dále tak dlouho, až se motor rozběhne.

Při úplném spotřebování paliva

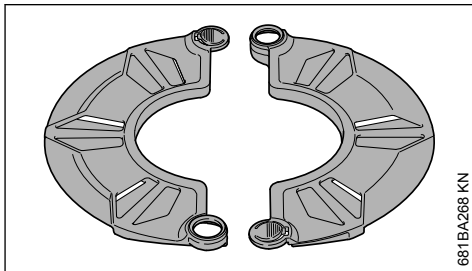
- ▶ Měch ručního palivového čerpadla po natanování alespoň pětkrát stisknout – i když je měch naplněn palivem.
- ▶ Ovladač sytiče nastavit patřičně dle teploty motoru.
- ▶ Motor opět nastartovat.

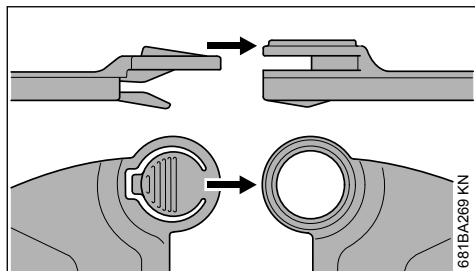
16 Při přepravě stroje

16.1 Použití přepravního krytu

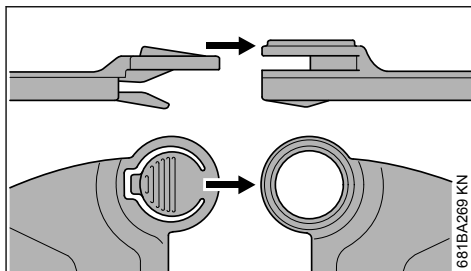
Druh přepravního krytu závisí na druhu kovového řezného/žacího nástroje, tvořícího součást dodávky stroje. Přepravní kryty se dodávají i jako zvláštní příslušenství.

16.2 Žací nože na trávu 230 mm

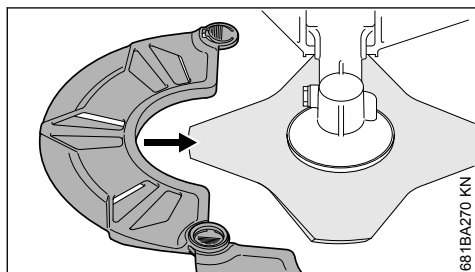




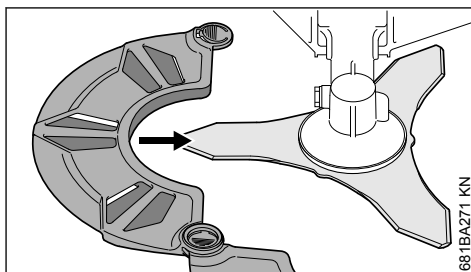
681BA269 KN



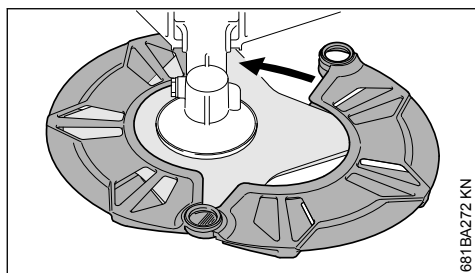
681BA269 KN



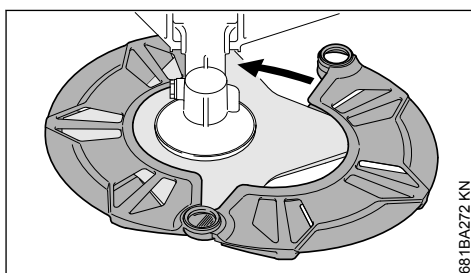
681BA270 KN



681BA271 KN

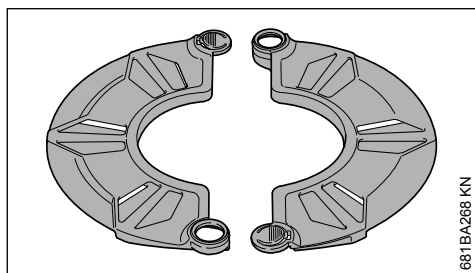


681BA272 KN



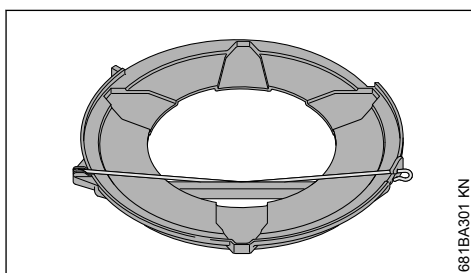
681BA272 KN

16.3 Vyžínací nože 250 mm

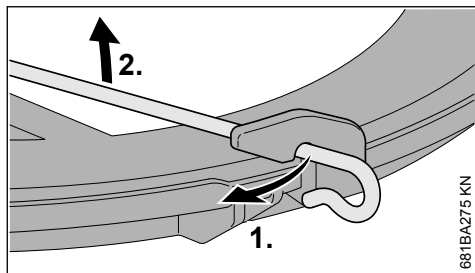


681BA268 KN

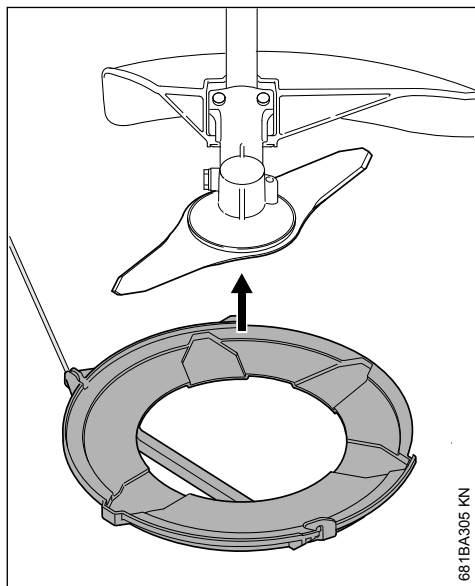
16.4 Žací nože na trávu do 260 mm



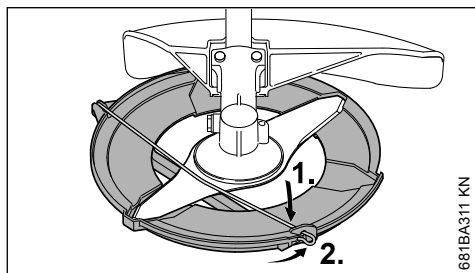
681BA301 KN



- ▶ Vyvěste upínací třmen na přepravním krytu
- ▶ Upínací třmen vyklopte ven

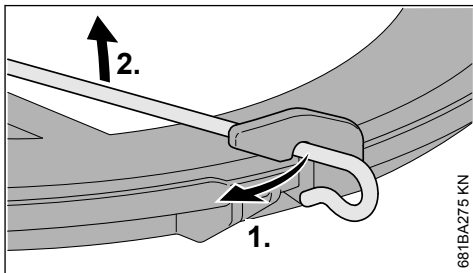
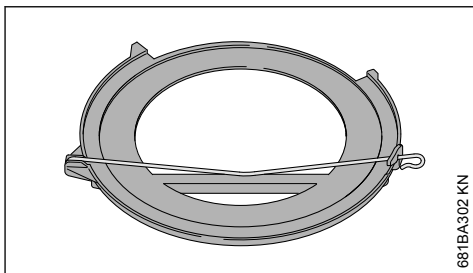


- ▶ Přepravní kryt zespodu přiložit na řezný/žací nástroj.

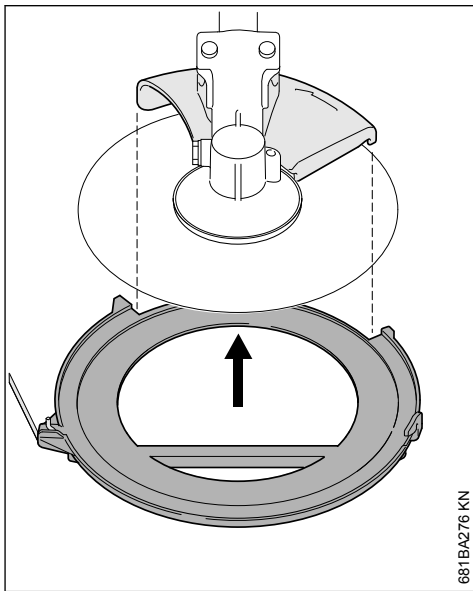


- ▶ Upínací třmen sklopte dovnitř
- ▶ Upínací třmen zavěste na přepravní kryt

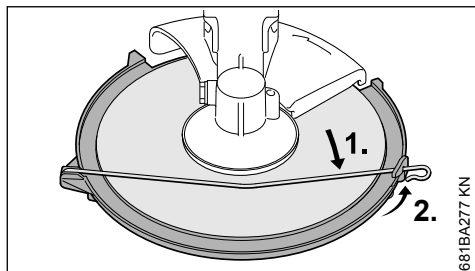
16.5 Pilové kotouče



- ▶ Vyvěste upínací třmen na přepravním krytu



- ▶ Upínací třmen vyklopte ven
- ▶ Přepravní kryt přiložte zdola na řezný nástroj, přitom dbejte na to, aby doraz byl umístěn uprostřed vybrání.



- ▶ Upínací třmen sklopte dovnitř
- ▶ Upínací třmen zavěste na přepravny kryt

17 Provozní pokyny

17.1 Při prvním uvedení do provozu

Nový stroj neprovozovat v pásmu vysokých otáček bez zatížení až do spotřeby třetí náplně nádržky, aby během doby záběhu nedošlo k žádnému přídavnému zatížení. Během doby záběhu se musejí všechny pohyblivé části vzájemně sehrát – v hnacím ústrojí existuje v této fázi zvýšený třecí odpor. Motor dosáhne svého maximálního výkonu teprve až po spotřebování 5 až 15 náplní nádržky.

17.2 Při práci

Po delším provozu při plném zatížení nechat motor před zastavením ještě krátkou dobu běžet ve volnoběhu, až se proudem chladicího vzduchu odvede většina tepla, tím se zabrání extrémnímu zatížení součástí uspořádaných na hnacím ústrojí (zapalování, karburátoru) přílišnou akumulací tepla.

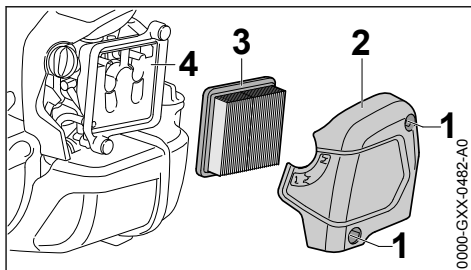
17.3 Po skončení práce

Při krátkodobém přerušení provozu: Motor nechat vychladnout. Stroj s naplněnou palivovou nádržkou skladovat až do příštího použití na suchém místě, nikdy ne v blízkosti zdrojů způsobujících vznícení paliva. Při delším přerušení provozu – viz "Skladování stroje".

18 Výměna vzduchového filtru

Životnost filtrů bývá v průměru delší než jeden rok. Víko filtru nedemontovat a vzduchový filtr nevy měňovat dokud se neprojeví žádný znatelný pokles výkonu motoru.

18.1 Při znatelném poklesu výkonu motoru



- ▶ Ovladač sytice otočit na \overline{I} .
- ▶ Šrouby (1) povolit.
- ▶ Víko filtru (2) sejmout.
- ▶ Okolí filtru zbavit hrubých nečistot.
- ▶ Filtr (3) sejmout.
- ▶ Znečištěný nebo poškozený filtr (3) vyměnit.
- ▶ Poškozené díly vyměnit.

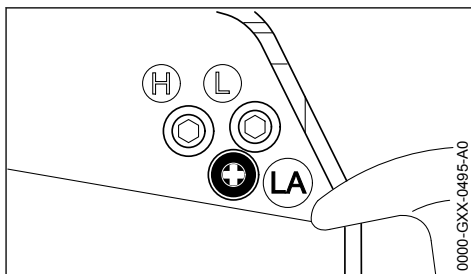
18.2 Vsazení filtru

- ▶ Nový filtr (3) vsadit do skříně filtru a víko filtru nasadit.
- ▶ Šrouby (1) zašroubovat a pevně utáhnout.

19 Seřizování karburátoru

Karburátor stroje je již z tovární seřizen tak, aby byla do motoru přiváděna optimální směs paliva a vzduchu za všech provozních stavů.

19.1 Seřízení volnoběhu



Motor se ve volnoběhu zastavuje

- ▶ Motor nechat chodem cca. 3 min. zahřát.
- ▶ Dorazovým šroubem volnoběhu (LA) otáčet pomalu ve směru chodu hodinových ručiček tak, až je chod motoru pravidelný – žací nástroj se nesmí pohybovat.

Žací nástroj se ve volnoběhu točí

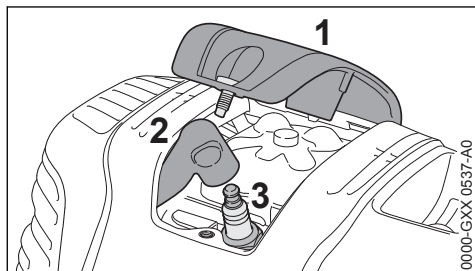
- Dorazovým šroubem volnoběhu (LA) pomalu otáčet proti směru chodu hodinových ručiček tak, až se pracovní nástroj zastaví, potom jím otočit stejným směrem dále o 1/2 až 3/4 otáčky.

**VAROVÁNÍ**

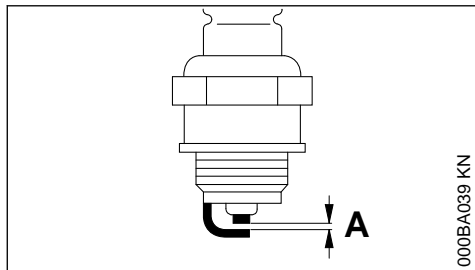
Pokud řezný/žací nástroj nezůstane po provedeném seřízení ve volnoběhu stát, je třeba nechat stroj opravit u odborného prodejce.

20 Zapalovací svíčka

- Při neuspokojivém výkonu motoru, špatném startování nebo poruchách při volnoběhu je třeba zkontrolovat nejdříve zapalovací svíčku.
- Po cca. 100 provozních hodinách zapalovací svíčku vyměnit – při silně opálených elektrodách již dříve – používat pouze firmou STIHL povolené, odrušené zapalovací svíčky – viz "Technická data".

20.1 Demontáž zapalovací svíčky

- Kryt (1) odšroubovat.
- Nástrčku zapalovací svíčky (2) stáhnout.
- Zapalovací svíčku (3) vyšroubovat.

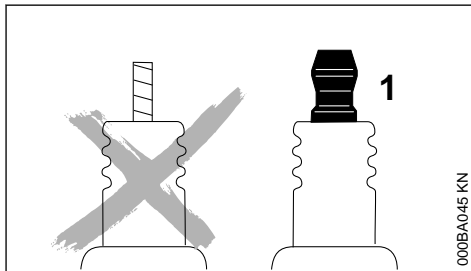
20.2 Zkontrolovat zapalovací svíčku.

- Znečištěnou zapalovací svíčku vyčistit.
- Zkontrolujte vzdálenost elektrod (A) popřípadě seřídte, hodnota vzdálenosti – viz "Technická data".

- Odstranit příčiny znečištění zapalovací svíčky.

Možné příčiny znečištění:

- příliš mnoho motorového oleje v palivu
- znečištěný vzduchový filtr
- nepříznivé provozní podmínky

**VAROVÁNÍ**

Při nedotažené nebo chybějící připojovací matici (1) mohou vznikat jiskry. Při práci ve snadno zápalném nebo hořlavém prostředí, může dojít k požáru nebo výbuchu. Může dojít k těžkým úrazům osob a k věcným škodám.

- používejte odrušené zapalovací svíčky s pevnou připojovací maticí

20.3 Montáž zapalovací svíčky

- Zapalovací svíčku (3) zašroubovat.
- Zapalovací svíčku (3) utáhnout kombiklíčem.
- Nástrčku zapalovací svíčky (2) pevně namáčknout na zapalovací svíčku.
- Kryt (1) nasadit a pevně přišroubovat.

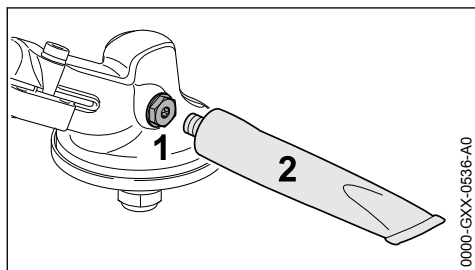
21 Chod motoru

Pokud je přes vyčištění vzduchového filtru a správné seřízení volnoběhu chod motoru neuspokojivý, může být příčinou také tlumič výfuku.

U odborného prodejce nechat zkontrolovat, není-li tlumič znečištěn (zakarbonzován)!

STIHL doporučuje nechat provádět údržbářské a opravářské úkony pouze u autorizovaného, odborného prodejce výrobků STIHL.

22 Mazání převodovky



Převodový tuk kontrolovat vždy po 25 provozních hodinách a v případě potřeby namazat:

- ▶ Uzávěrný šroub (1) vyšroubovat.
- ▶ Pokud na vnitřní straně uzavíracího šroubu (1) není vidět žádný převodový tuk: našroubovat tubu (2) s převodovým tukem STIHL (speciální příslušenství).
- ▶ Do převodovky vtlačit z tuby (2) maximálně 5 g (1/5 oz.) převodového tuku.

UPOZORNĚNÍ

Převodovku tukem neplnit úplně.

- ▶ Tubu (2) vyšroubovat.
- ▶ Uzávěrný šroub (1) zašroubovat a utáhnout.

23 Skladování stroje

Při provozních přestávkách delších než cca. 30 dnů

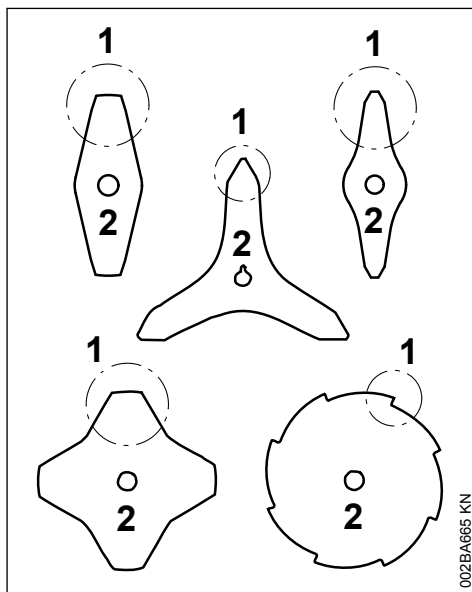
- ▶ Palivovou nádržku na dobře větraném místě vyprázdněte a vyčistěte.
- ▶ Palivo předpisově a s ohledem na životní prostředí zlikvidujte.
- ▶ Pokud je k dispozici ruční čerpadlo paliva: před nastartováním motoru stiskněte nejméně 5 krát tlačítko ručního čerpadla paliva
- ▶ Motor nastartujte a nechejte ve volnoběhu běžet tak dlouho, až se vypne
- ▶ Žací nástroj sejměte, vyčistěte a zkontrolujte. Kovové žací nástroje ošetřete ochranným olejem.
- ▶ Stroj důkladně vyčistěte
- ▶ Vyčistěte vzduchový filtr
- ▶ Stroj pak uskladněte na suchém a bezpečném místě – chraňte ho před použitím nepovolenými osobami (např. dětmi)

24 Ostření kovových řezných/žacích nástrojů

- ▶ Řezné/žací nástroje při mírném opotřebení doostřit pilníkem (zvláštní příslušenství) – při větším opotřebení a zubech na břitu je naostřit

na ostřicím přístroji nebo je nechat naostřit u odborného prodejce – STIHL doporučuje odborného prodejce výrobků STIHL.

- ▶ Ostřit často, ale ubírat málo materiálu: pro jednoduché doostření stačí většinou dva až tři tahy pilníkem.



- ▶ Křídla nože (1) stejnoměrně doostřovat – obrys základního listu nože (2) neměnit.

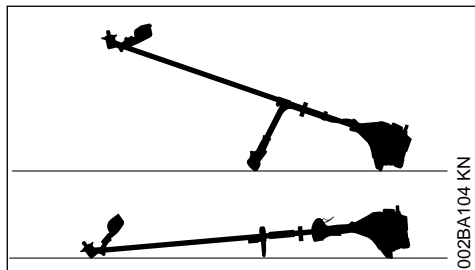
Další pokyny pro ostření jsou uvedeny na obalu řezného/žacího nástroje. Z tohoto důvodu obal uschovat.

24.1 Vyvažování

- ▶ Po cca. 5. doostření zkontrolovat eventuální nevyváženost pomocí vyvažovacího přístroje STIHL (zvláštní příslušenství) a nástroj vyvážit nebo vyvážení nechat provést u odborného prodejce – STIHL doporučuje odborného prodejce výrobků STIHL.

25 Údržba žací hlavy

25.1 Odložení stroje



- ▶ Vypnout motor.
- ▶ Stroj položit na zem tak, aby upínka žacího nástroje směřovala nahoru.

25.2 Obnovení žací struny

Před obnovením žací struny (dále jen "struna") bezpodmínečně zkontrolovat stav opotřebení žací hlavy.

! VAROVÁNÍ

Pokud jsou viditelné silné stopy opotřebení, musí být kompletně vyměněna celá žací hlava.

Žací struna je dále krátce nazývána "struna".

Součástí dodávky žací hlavy je ilustrovaný návod znázorňující obnovení strun. Z toho důvodu je třeba návod pro žací hlavu pečlivě uložit pro pozdější použití.

- ▶ V případě potřeby žací hlavu demontovat.

25.3 Doseřizování žací struny

STIHL SuperCut

Struna se automaticky doseřizuje, pokud je žací struna nejméně **6 cm (2 1/2 in)** dlouhá – nožem na ochranném krytu jsou příliš dlouhé struny zkracovány na optimální délku.

STIHL AutoCut

- ▶ Stroj držet za běžícího motoru nad travnatou plochou – žací hlava se přitom musí točit.
- ▶ Žací hlavu krátce přitisknout k zemi – žací struna se doseřídí a nůž na ochranném krytu ji zkrátí na optimální délku.

S každým přitisknutím k zemi žací hlava posunuje strunu. Z toho důvodu je třeba během práce pozorovat žací výkon žací hlavy. Pokud by došlo k častému přitisknutí žací hlavy k zemi, budou na noži odříznuty nepoužitě kusy žací struny.

K doseřizení dochází pouze tehdy, když jsou oba strunové konce ještě minimálně **2,5 cm (1 in)** dlouhé.

STIHL TrimCut

! VAROVÁNÍ

K ručnímu doseřizení žací struny je bezpodmínečně nutné vypnout motor – **jinak hrozí nebezpečí úrazu!**

- ▶ Pouzdro cívky vytáhnout nahoru – pootočit jím v protisměru chodu hodinových ručiček – cca. o 1/6 otáčky – až do zarážkové polohy – potom je zase nechat odpružit zpět.
- ▶ Konce struny vytáhnout ven.

Tento postup v případě potřeby opakovat tak dlouho, až se oba strunové konce dostanou až k noži na ochranném krytu.

Jeden točivý pohyb od zarážky k zarážce uvolní cca. **4 cm (1 1/2 in)** struny.

25.4 Výměna žací struny

STIHL PolyCut

Do žací hlavy PolyCut může být místo žacích nožů zavěšena také odměřená struna.

STIHL DuroCut, STIHL PolyCut

! VAROVÁNÍ

K ručnímu osazení žací hlavy je bezpodmínečně nutné vypnout motor – **jinak hrozí nebezpečí úrazu!**

- ▶ Žací hlavu opatřete strunami zkrácenými podle přiloženého návodu.

25.5 Výměna nožů

25.5.1 STIHL PolyCut

Před obnovením žacích nožů bezpodmínečně zkontrolovat stav opotřebení žací hlavy.

! VAROVÁNÍ

Pokud jsou viditelné silné stopy opotřebení, musí být kompletně vyměněna celá žací hlava.

Žací nože jsou dále nazývány pouze "nože".

Součástí dodávky žací hlavy je ilustrovaný návod znázorňující obnovení nožů. Z toho důvodu je třeba návod pro žací hlavu pečlivě uložit pro pozdější použití.

**VAROVÁNÍ**

K ručnímu osazení žací hlavy je bezpodmínečně nutné vypnout motor – **jinak hrozí nebezpečí úrazu!**

- Demontovat žací hlavu.

- Nože obnovit podle ilustrovaného návodu.
- Žací hlavu opět namontovat.

26 Pokyny pro údržbu a ošetřování

Následující údaje se vztahují na běžné pracovní podmínky. Při ztížených podmínkách (velký výskyt prachu atd.) a v případě delší denní pracovní doby se musejí uvedené intervaly odpovídajícím způsobem zkrátit.		před započetím práce	po ukončení práce, resp. denně	po každém naplnění palivové nádržky	týdně	měsíčně	ročně	při poruše	při poškození	podle potřeby
Kompletní stroj	optická kontrola (stav, těsnost)	X		X						
	vyčistit		X							
	poškozené díly vyměnit	X							X	
Ovládací rukojeť	funkční kontrola	X		X						
Vzduchový filtr	optická kontrola					X		X		
	vyměnit ²⁾								X	
Ruční palivové čerpadlo (pokud je na stroji)	zkontrolovat	X								
	nechat opravit u odborného prodejce ¹⁾								X	
Sací hlava v palivové nádržce	nechat provést kontrolu odborným prodejcem ¹⁾							X		
	nechat provést výměnu odborným prodejcem ¹⁾						X		X	X
Palivová nádržka	vyčistit							X		X
Karburaťor	zkontrolovat volnoběh, řezný/žací nástroj se nesmí točit	X		X						
	seřízení volnoběhu									X
Zapalovací svíčka	seřídít vzdálenost elektrod							X		
	vždy po 100 provozních hodinách vyměnit									
Sací otvory chladicího vzduchu	optická kontrola		X							
	vyčistit									X
Žebra válce	nechat vyčistit u odborného prodejce ¹⁾						X			
Vúle ventilů	při nedostatečném výkonu nebo při silné							X		X

Následující údaje se vztahují na běžné pracovní podmínky. Při ztížených podmínkách (velký výskyt prachu atd.) a v případě delší denní pracovní doby se musejí uvedené intervaly odpovídajícím způsobem zkrátit.		před započatím práce	po ukončení práce, resp. denně	po každém naplnění palivové nádržky	tydenně	měsíčně	ročně	při poruše	při poškození	podle potřeby
	zvýšené potřebě síly při nahazování stroje nechat zkontrolovat a případně seřídít vůli ventilů u odborného prodejce ¹⁾									
Spalovací prostor	nechat vyčistit po každých 150 provozních hodinách u odborného prodejce ¹⁾									X
Přístupné šrouby a matice (kromě seřizovacích šroubů)	dotáhnout									X
Antivibrační prvky	zkontrolovat	X					X			X
	nechat provést výměnu odborným prodejcem ¹⁾							X		
Řezné/žací nástroje	optická kontrola	X	X							
	vyměnit							X		
	zkontrolovat pevné upnutí	X	X							
Kovové řezné/žací nástroje	naostřit	X								X
Mazání převodovky	zkontrolovat				X					
	doplnit tuk									X
Bezpečnostní nálepka	vyměnit							X		
¹⁾ STIHL doporučuje odborného prodejce výrobků STIHL										
²⁾ pouze když výkon motoru znatelně poklesne										

27 Jak minimalizovat opotřebení a jak zabránit poškození

Dodržením údajů tohoto návodu k použití se zabrání přílišnému opotřebení a poškození stroje.

Použití, údržbu a skladování stroje je bezpodmínečně nutné provádět pečlivě tak, jak je popsáno v tomto návodu k použití.

Za veškeré škody, které budou způsobeny nedodržením bezpečnostních předpisů a pokynů pro obsluhu a údržbu, nese odpovědnost sám uživatel. Toto platí speciálně pro níže uvedené případy:

- firmou STIHL nepovolené změny provedené na výrobku
- použití nástrojů nebo příslušenství, které nejsou pro stroj povoleny, nejsou vhodné nebo jsou provedeny v méněhodnotné kvalitě
- účelu stroje neodpovídajícím použitím

- použití stroje při sportovních a soutěžních akcích
- škody, vzniklé následkem dalšího použití stroje s poškozenými konstrukčními díly

27.1 Údržbářské úkony

Veškeré, v kapitole "Pokyny pro údržbu a ošetřování" uvedené úkony musejí být prováděny pravidelně. Pokud tyto úkony nemůže provést sám uživatel, musí jimi být pověřen odborný prodejce.

STIHL doporučuje nechat provádět údržbářské a opravářské úkony pouze u autorizovaného, odborného prodejce výrobků STIHL. Autorizovaným odborným prodejcem výrobků STIHL jsou pravidelně nabízena odborná školení a k jejich dispozici jsou dodávány Technické informace.

V případě neprovedení nebo neodborném provedení těchto úkonů může dojít ke škodám na stroji, za které nese zodpovědnost pouze sám uživatel. Jedná se mimo jiné o:

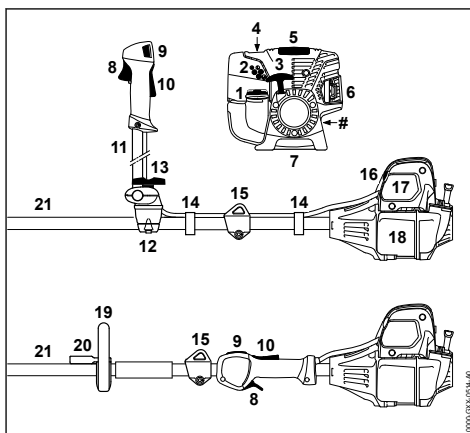
- škody na hnacím ústrojí vzniklé následkem opožděné či nedostatečné údržby (např. vzduchový a palivový filtr), nesprávným seřízením karburátoru nebo nedostatečným čištěním vedení chladicího vzduchu (žeber nasávající vzduchu, žeber válce)
- škody způsobené korozí a jiné škody vzniklé následkem nesprávného skladování
- škody na stroji v důsledku použití kvalitativně méněhodnotných náhradních dílů.

27.2 Součásti podléhající opotřebení

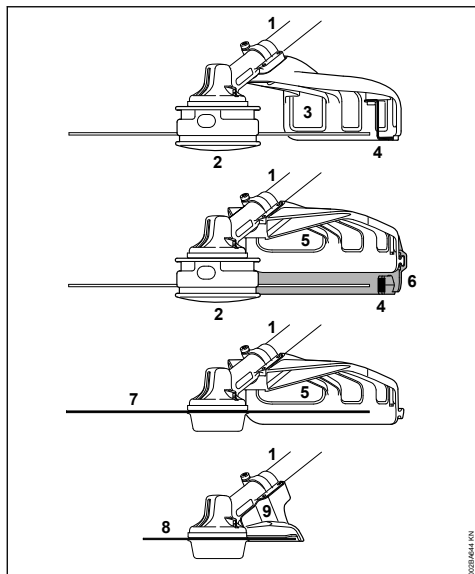
Některé díly stroje podléhají i při předpisům a určení odpovídajícímu používání přirozenému opotřebení a v závislosti na délce použití je třeba tyto díly včas vyměnit. Jedná se mimo jiné o:

- řezné/žací nástroje (všechny typy)
- přípevňovací díly pro řezné/žací nástroje (otočný unášecí kotouč, matice a pod.)
- ochranné kryty řezných/žacích nástrojů
- spojku
- filtry (pro vzduch, palivo)
- startovací zařízení
- zapalovací svíčku
- antivibrační prvky

28 Důležité konstrukční prvky



- uzávěr palivové nádržky
- seřizovací šroub karburátoru
- startovací rukojeť
- ruční čerpadlo paliva
- kryt
- tlumič výfuku
- podpěrka stroje
- plynová páčka
- zastavovací tlačítko
- pojistka plynové páčky
- řídítková rukojeť
- držák trubky rukojeti
- roubíkový šroub
- držák plynového bovdenu
- závěsný držák
- ovladač sytiče
- víko vzduchového filtru
- palivová nádržka
- krhová trubková rukojeť
- omezovač kroků (v závislosti na zemi odběratele jím stroj není všude vybaven)
- tyč
- výrobní číslo



- 1 tyč
- 2 žací hlava
- 3 ochranný kryt (pouze pro žací hlavy)
- 4 nůž (na odězávání žací struny)
- 5 ochranný kryt (pro všechny žací nástroje)
- 6 zástěrka (pro všechny žací hlavy)
- 7 kovový žací nástroj
- 8 pilový kotouč
- 9 Doraz (jen pro pilové kotouče)

29 Technická data

29.1 Hnací ústrojí

Jednoválcový čtyřdobý motor STIHL mazaný směsí benzínu a oleje

Zdvihový objem:	31,4 cm ³
Vrtání válce:	40 mm
Zdvih pístu:	25 mm
Výkon podle ISO 8893:	1,05 kW (1,40 k) při
	8000 ot/min
Volnoběžné otáčky:	2800 ot/min
Rozpojovací otáčky (jmenovitá hodnota):	9500 ot/min
Max. otáčky výstupního hřídele (upínka žacího nástroje):	7150 ot/min
Vůle ventilu	
Sací ventil:	0,10 mm
Vypouštěcí ventil:	0,10 mm

29.2 Zapalování

Elektronicky řízené magneto

Zapalovací svíčka (odrušená): Bosch USR 7 AC
Vzdálenost elektrod: 0,5 mm

29.3 Palivový systém

Na poloze nezávislý membránový karburátor s integrovaným čerpadlem paliva

Obsah palivové nádržky: 710 cm³ (0,71 l)

29.4 Hmotnost

bez náplně nádržky, bez žacího nástroje a ochranného krytu

FS 111: 5,8 kg
FS 111 R: 5,5 kg

29.5 Celková délka

bez řezného/žacího nástroje: 1800 mm

29.6 Charakteristické prvky výbavy

R Kruhová trubková rukojeť

29.7 Akustické a vibrační hodnoty

Podrobnější údaje ke splnění směrnice pro zaměstnavatele Vibrace 2002/44/ES viz

www.stihl.com/vib

29.7.1 Žací nástroj

Ke zjištění akustických a vibračních hodnot se stejnou měrou zohledňují provozní stavy volnoběhu a jmenovitých maximálních otáček.

Hladina akustického tlaku L_{peq} podle ISO 22868

s žací hlavou	
FS 111 s dvouruční rukojetí:	96 dB(A)
FS 111 R:	96 dB(A)
s kovovým žacím nástrojem	
FS 111 s dvouruční rukojetí:	95dB(A)
FS 111 R s omezovačem kroků:	95 dB(A)

Hladina akustického výkonu L_{woq} podle ISO 22868

s žací hlavou	
FS 111 s dvouruční rukojetí:	105 dB(A)
FS 111 R:	105 dB(A)
s kovovým žacím nástrojem	
FS 111 s dvouruční rukojetí:	105 dB(A)
FS 111 R s omezovačem kroků:	105 dB(A)

Vibrační hodnota $a_{hv,eq}$ podle ISO 22867

s žací hlavou	Rukojeť vlevo	Rukojeť vpravo
FS 111 s dvouruční rukojetí:	5,3 m/s ²	4,2 m/s ²
FS 111 R:	6,6 m/s ²	6,1 m/s ²
s kovovým žacím nástrojem	Rukojeť vlevo	Rukojeť vpravo
FS 111 s dvouruční rukojetí:	5,0 m/s ²	4,4 m/s ²
FS 111 R s omezo-vačem kroků:	4,6 m/s ²	5,0 m/s ²

29.8 Adaptéry

Akustické a vibrační hodnoty přípustných adaptérů jsou uvedeny v návodu k použití daného montážního nářadí.

Pro hladinu akustického tlaku a hladinu akustického výkonu činí faktor-K podle RL 2006/42/EG = 2,0 dB(A); pro vibrační hodnotu činí faktor-K podle RL 2006/42/EG = 2,0 m/s².

29.9 REACH

REACH je názvem vyhlášky EG o registraci, klasifikaci a povolení chemikálií.

Informace ke splnění vyhlášky REACH (EG) č. 1907/2006 viz

www.stihl.com/reach

29.10 Emisní hodnoty spalin

V typovém homologačním řízení EU naměřená hodnota CO₂ je uvedena pod

www.stihl.com/co2

ve specifických technických datech o výrobku.

Naměřená hodnota CO₂ byla zjištěna na reprezentativním motoru podle normovaného zkušebního procesu za laboratorních podmínek a není žádnou výslovnou nebo implikovanou zárukou výkonu určitého motoru.

Díky v tomto návodu k použití popsanému, účelu odpovídajícímu použití a údržbě jsou splněny požadavky na spalinové emise. Při změnách na motoru provozní povolení zaniká.


30 Pokyny pro opravu

Uživatelé tohoto stroje směji provádět pouze takové údržbářské a ošetrovací úkony, které jsou popsány v tomto návodu k použití. Obsáhlejší opravy směji provádět pouze odborní prodejci.

STIHL doporučuje nechat provádět údržbářské a opravářské úkony pouze u autorizovaného, odborného prodejce výrobků STIHL. Autorizovaným odborným prodejcem výrobků STIHL jsou pravidelně nabízena odborná školení a k jejich dispozici jsou dodávány Technické informace.

Při opravách do stroje montovat pouze firmou STIHL pro daný typ stroje povolené náhradní díly nebo technicky adekvátní díly. Používat pouze vysokojakostní náhradní díly. Jinak hrozí eventuelní nebezpečí úrazů nebo poškození stroje.

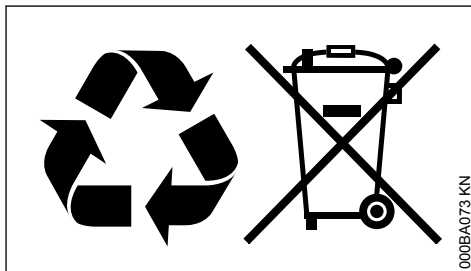
Firma STIHL doporučuje používat originální náhradní díly značky STIHL.

Originální náhradní díly značky STIHL se poznají podle číselného označení náhradních dílů STIHL, podle loga **STIHL** a případně podle znaku  pro náhradní díly STIHL (na drobných součástkách může být také uveden pouze tento znak).

31 Likvidace stroje

Informace týkající se likvidace jsou k dostání u místních úřadů a odborného prodejce výrobků STIHL.

Nesprávná likvidace může být zdraví škodlivá a zatěžovat životní prostředí.



- ▶ Výrobky STIHL včetně obalů odevzdejte na vhodném sběrném místě k opětovnému zhodnocení v souladu s místními předpisy.
- ▶ Nelikvidujte s domácím odpadem.

32 Prohlášení o konformitě EU

ANDREAS STIHL AG & Co. KG
Badstr. 115
D-71336 Waiblingen

Německo

na vlastní zodpovědnost prohlašuje, že výrobek

konstrukce: vyžínač
tovární značka: STIHL

typ: FS 111
FS 111 R
sériová identifikace: 4180
zdvihový objem: 31,4 cm³

odpovídá předpisům ve znění směrnic 2011/65/EU, 2006/42/ES, 2014/30/EU a 2000/14/ES a je vyvinut a vyroben ve shodě s níže uvedenými normami ve verzích platných vždy k výrobnímu datu:

EN ISO 11806-1, EN 55012, EN 61000-6-1

Ke zjištění naměřené a zaručené hladiny akustického výkonu se postupovalo dle směrnice 2000/14/ES, příloha V, za aplikace normy ISO 10884.

Naměřená hladina akustického výkonu

FS 111: 108 dB(A)
FS 111 R: 108 dB(A)

Zaručená hladina akustického výkonu

FS 111: 110 dB(A)
FS 111 R: 110 dB(A)

Technické podklady jsou uloženy u:

ANDREAS STIHL AG & Co. KG
Produktzulassung

Rok výroby stroje a výrobní číslo jsou uvedeny na stroji.

Waiblingen, 1.8.2022

ANDREAS STIHL AG & Co. KG

v zast.



Robert Olma, Vice President, Regulatory Affairs & Global Governmental Relations



33 UKCA-Prohlášení o konformitě

ANDREAS STIHL AG & Co. KG
Badstr. 115
D-71336 Waiblingen

Německo

na vlastní zodpovědnost prohlašuje, že výrobek

konstrukce: vyžinač
tovární značka: STIHL
typ: FS 111
FS 111 R

sériová identifikace: 4180
zdvihový objem: 31,4 cm³

odpovídá příslušným ustanovením nařízení Spojeného království The Restriction of the Use of Certain Hazardous Substances in Electrical and Electronic Equipment Regulations 2012, Supply of Machinery (Safety) Regulations 2008, Electromagnetic Compatibility Regulations 2016 a Noise Emission in the Environment by Equipment for use Outdoors Regulations 2001 a byl vyvinut a vyroben ve shodě s verzemi níže uvedených norem platných k datu výroby:

EN ISO 11806-1, EN 55012, EN 61000-6-1

Ke zjištění naměřené a zaručené hladiny akustického výkonu bylo postupováno podle nařízení UK Noise Emission in the Environment by Equipment for use Outdoors Regulations 2001, Schedule 8, za použití normy ISO 10884.

Naměřená hladina akustického výkonu

FS 111: 108 dB(A)
FS 111 R: 108 dB(A)

Zaručená hladina akustického výkonu

FS 111: 110 dB(A)
FS 111 R: 110 dB(A)

Technické podklady jsou uloženy u:

ANDREAS STIHL AG & Co. KG

Rok výroby stroje a výrobní číslo jsou uvedeny na stroji.

Waiblingen, 1.8.2022

ANDREAS STIHL AG & Co. KG

v zast.



Robert Olma, Vice President, Regulatory Affairs & Global Governmental Relations



34 Adresy

Hlavní sídlo firmy STIHL

ANDREAS STIHL AG & Co. KG
Postfach 1771
D-71307 Waiblingen

Distribuční společnosti STIHL

ČEŠKA REPUBLIKA

Andreas STIHL, spol. s r.o

Chrlická 753

664 42 Modřice

www.stihl.com



0458-430-1021-B



0458-430-1021-B